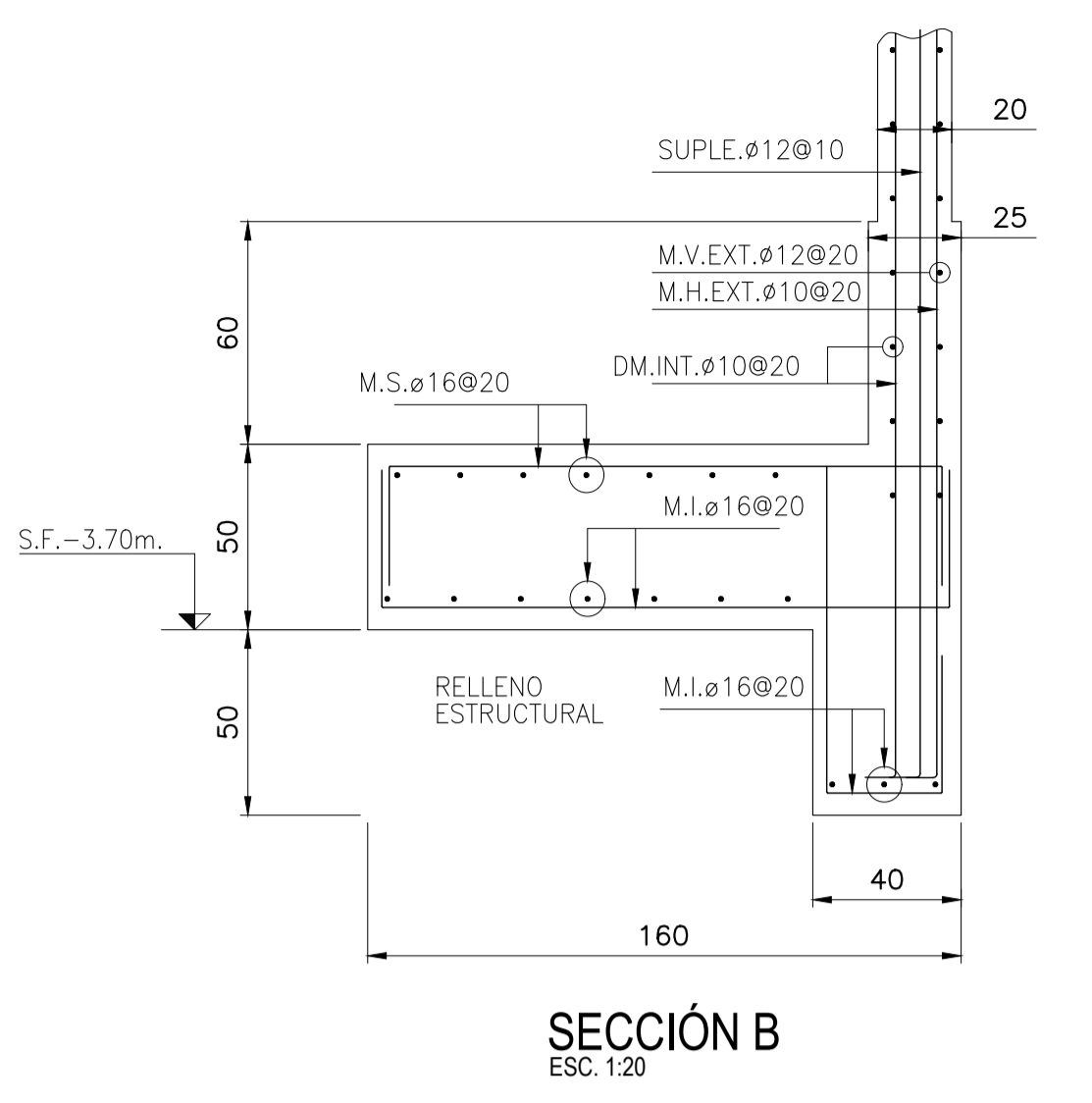
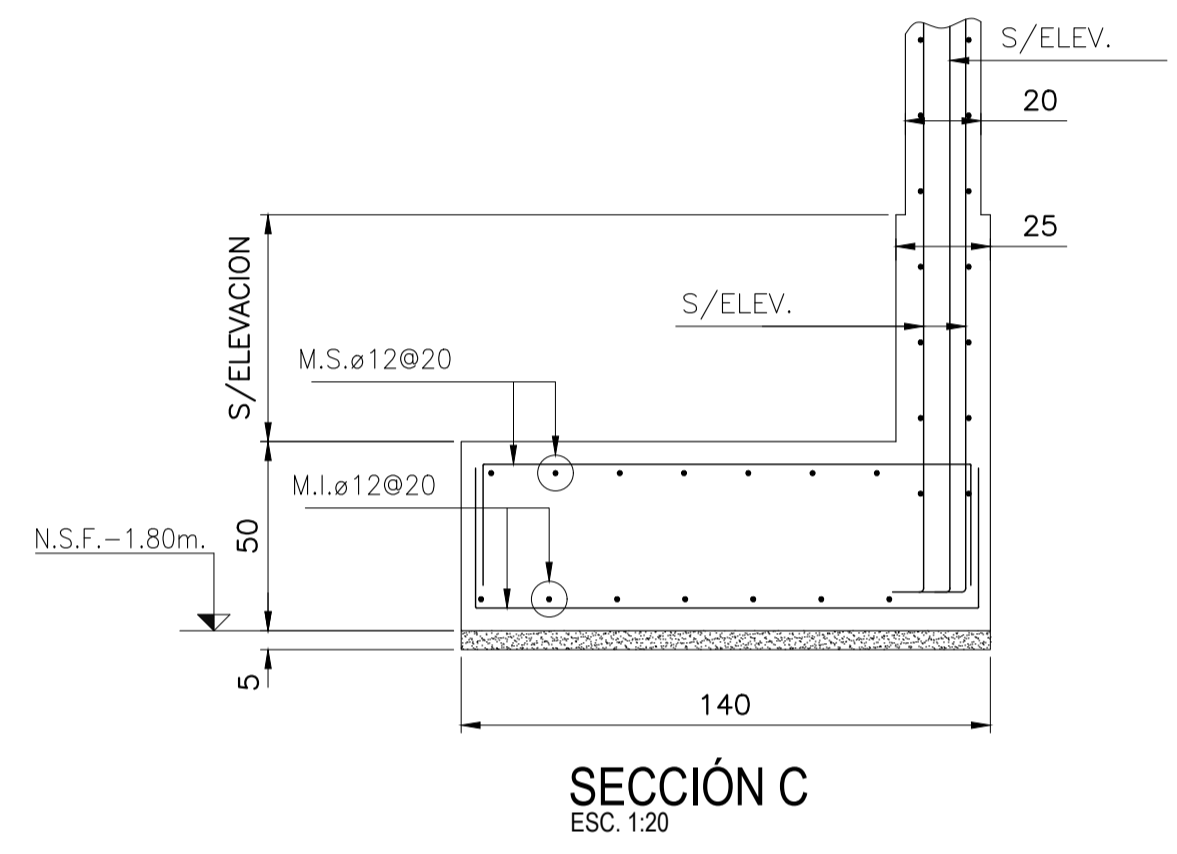


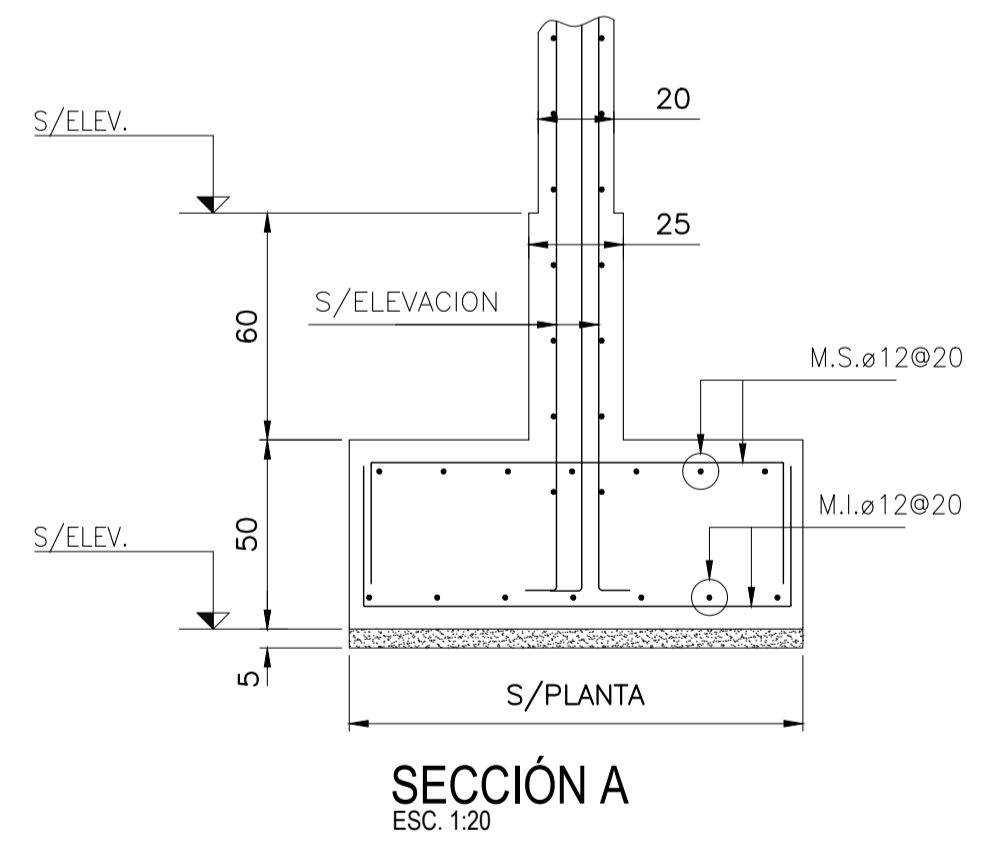
PLANTA FUNDACIONES
ESC. 1:50



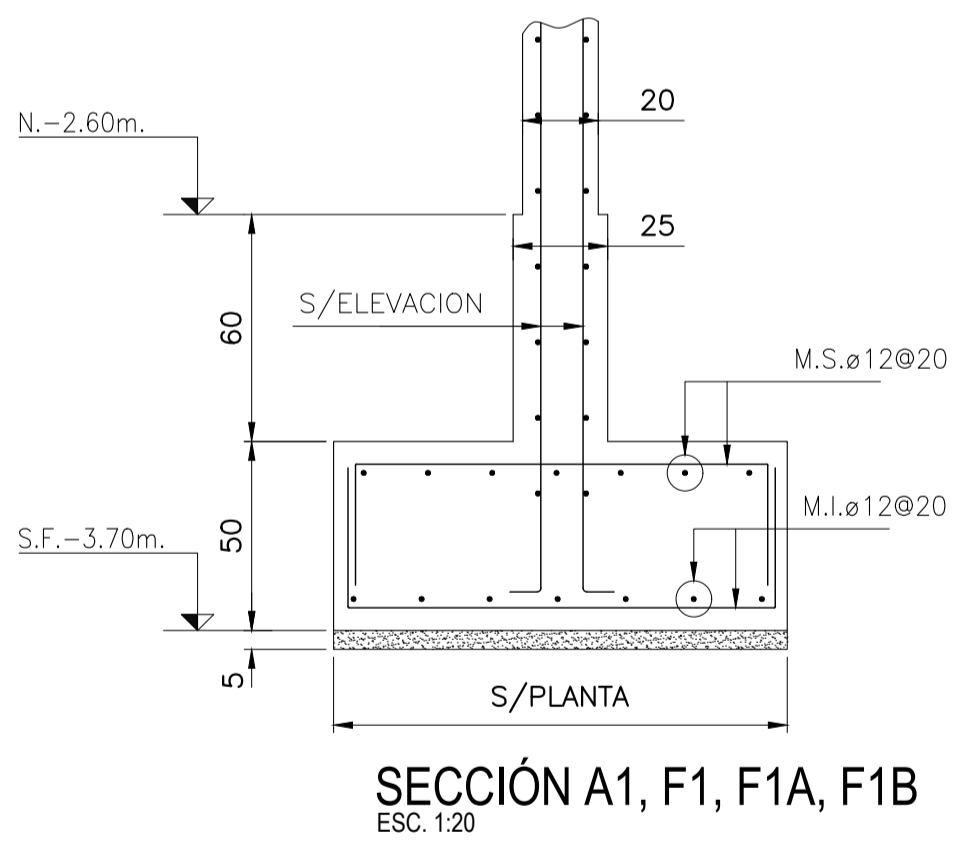
SECCIÓN B
ESC. 1:20



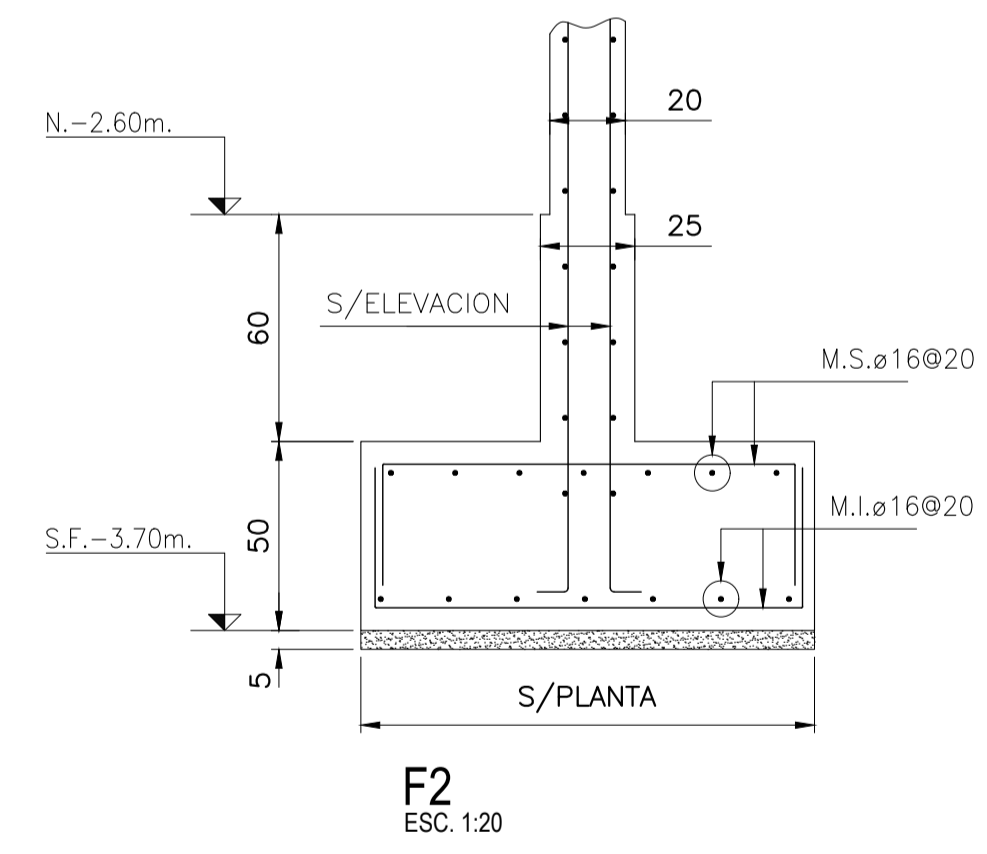
SECCIÓN C
ESC. 1:20



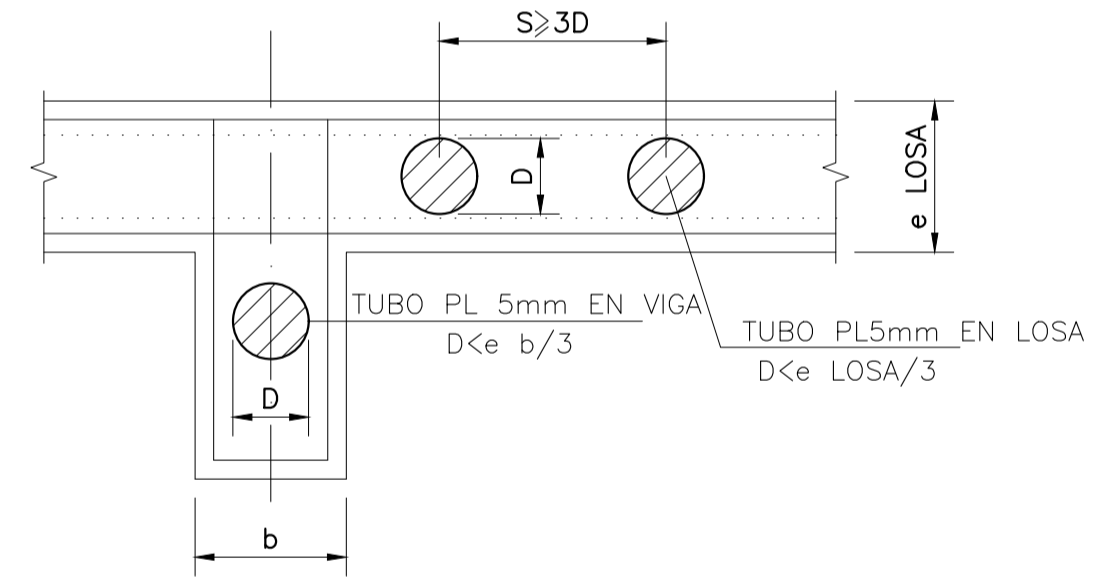
SECCIÓN A
ESC. 1:20



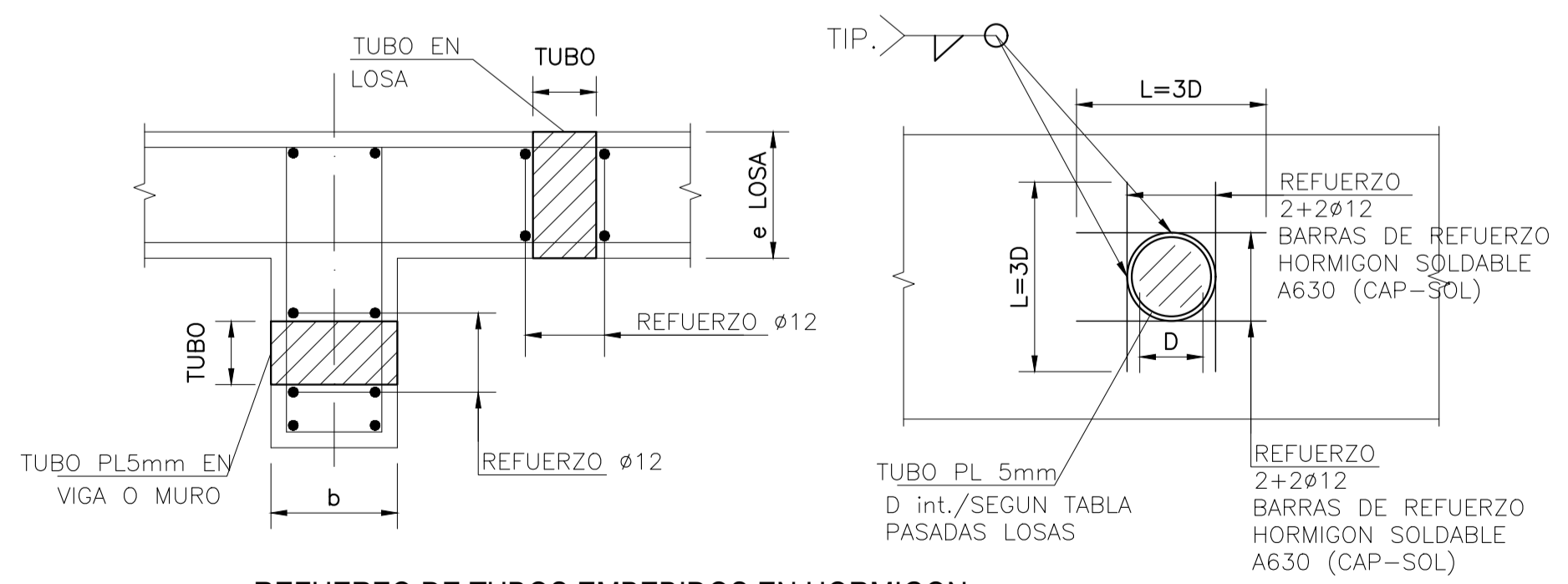
SECCIÓN A1, F1, F1A, F1B
ESC. 1:20



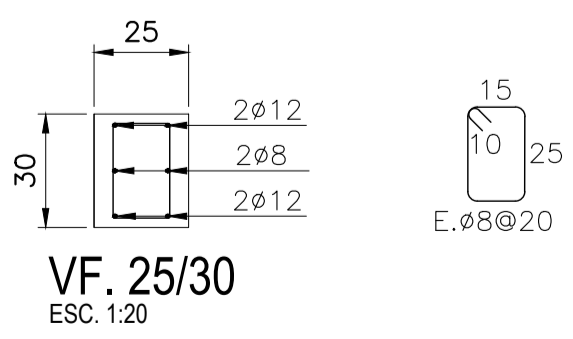
F2
ESC. 1:20



DIAMETRO MAXIMO DE TUBERIAS EN VIGAS, LOSA, MUROS Y FUNDACIONES
ESC. 1:10



REFUERZO DE TUBOS EMBEBIDOS EN HORMIGON
ESC. 1:10



VF. 25/30
ESC. 1:20

Nº	OBSERVACIONES	DIBUJO	APROBO	FECHA	APROBACION DEL PROYECTO		
0	EMITIDO PARA CONSTRUCCION	M.R.	B.M.	21-01-2021			
J	EMITIDO PARA REVISION	M.R.	B.M.	21-01-2021	APROBO	BERNARDO MONDIGLIO	01-2020
I	EMITIDO PARA REVISION	M.R.	B.M.	04-12-2020	CALCULO	JULIO SALDIAS	01-2020
H	EMITIDO PARA REVISION	M.R.	B.M.	20-10-2020	REVISO	ABNER PAREDES	01-2020
G	EMITIDO PARA REVISION	M.R.	B.M.	25-08-2020	DIBUJO	MAURICIO RETAMAL	01-2020
Nº					POR	FECHA	FIRMA



PROYECTO:	EDIFICIO CASA ALFEREZ REAL		Nº PROYECTO:	190053
PROPIETARIO:	-	UBICACION:	ALFEREZ REAL 1161, PROVIDENCIA	
CONTENIDO:	PLANTA FUNDACIONES S.F.-1.46m.		Nº LAMINA:	02
FECHA:	ENERO 2020	ESCALA:	INDICADAS EN PLANO	FORMATO:
			A1	REVISION:
				0