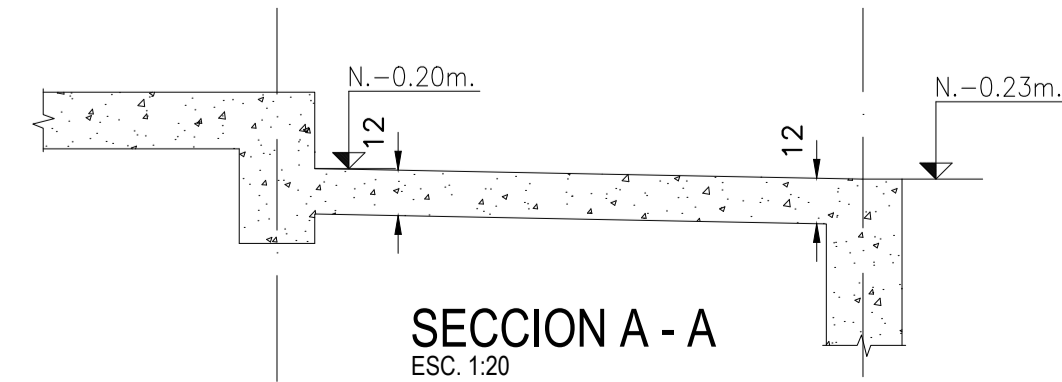
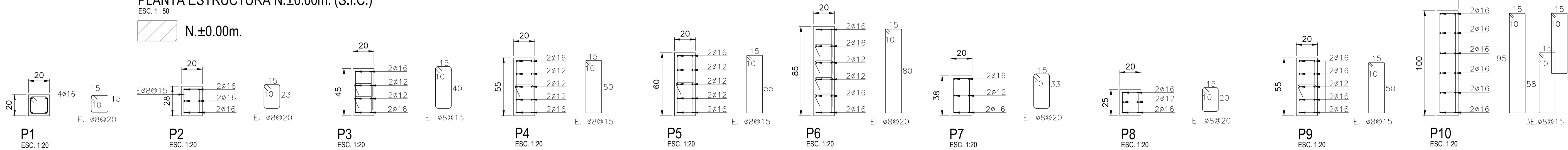


PLANTA ESTRUCTURA N±0.00m. (S.I.C.)
ESC. 1:50

N±0.00m.



N°	OBSERVACIONES	DIBUJO	APROBADO	FECHA	DIBUJO	APROBADO	FECHA	FIRMA
0	EMITIDO PARA CONSTRUCCION	M.R.	B.M.	21-01-2021				
J	EMITIDO PARA REVISION	M.R.	B.M.	21-01-2021	APROBADO	BERNARDO MONDIGLIO	01-2020	
I	EMITIDO PARA REVISION	M.R.	B.M.	04-12-2020	CALCULO	JULIO SALLDIAS	01-2020	
H	EMITIDO PARA REVISION	M.R.	B.M.	20-10-2020	REVISO	ABNER PAREDES	01-2020	
G	EMITIDO PARA REVISION	M.R.	B.M.	25-08-2020	DIBUJO	MAURICIO RETAMAL	01-2020	
N°	OBSERVACIONES	DIBUJO	APROBADO	FECHA	DIBUJO	APROBADO	FECHA	FIRMA

REVISIONES

APROBACION DEL PROYECTO



PROYECTO:	EDIFICIO CASA ALFEREZ REAL	N° PROYECTO:	190053
PROPIETARIO:	ALFEREZ REAL 1161, PROVIDENCIA	N° LAMINA:	03
CONTENIDO:	PLANTA ESTRUCTURA N±0.00m. (S.I.C.)	REVISION:	0
FECHA:	ENERO 2020	ESCALA:	INDICADAS EN PLANO
		FORMATO:	A1