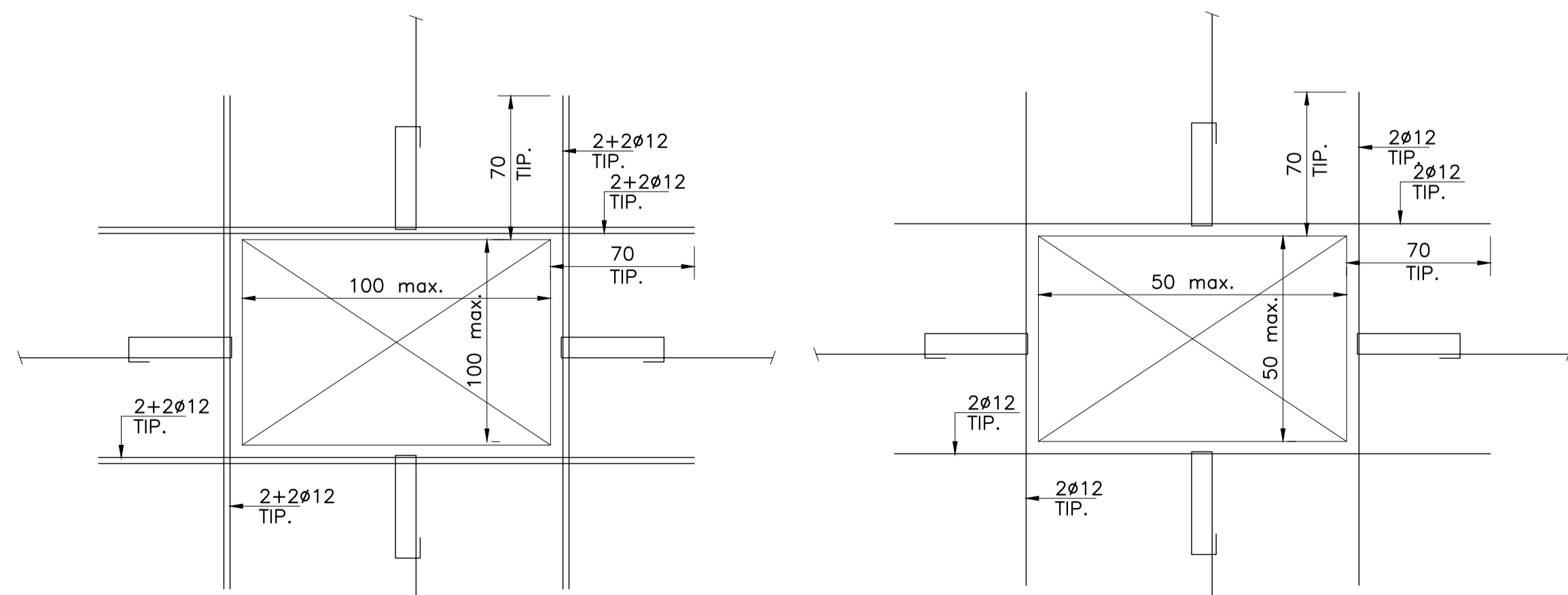


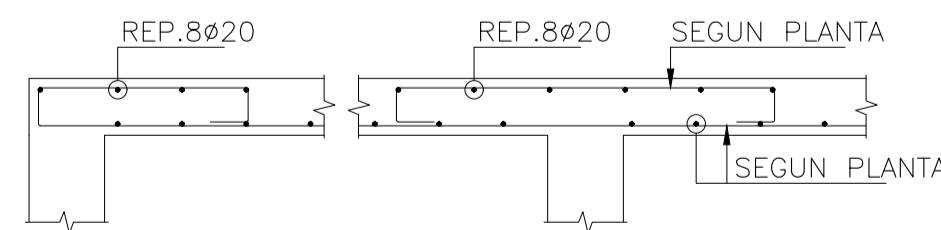
PLANTA DE LOSAS N.+5.15m. (S.I.C.)

ESC. 1:50
 *SUPLES UBICADOS CENTRADAMENTE (S.I.C.)



REFUERZO VANO 100cm. max.
 ESC. 1:25

REFUERZO VANO 50cm max.
 ESC. 1:25



REPARTICION EN SUPLES

ESC. 1:20
 *TODAS LAS REPARTICIONES NO INDICADAS SON Ø8@20

N°	OBSERVACIONES	DIBUJO	APROBO	FECHA	FECHA	FIRMA
0	EMITIDO PARA CONSTRUCCION	M.R.	B.M.	21-01-2021		
J	EMITIDO PARA REVISION	M.R.	B.M.	21-01-2021	APROBO	BERNARDO MONDIGLIO
I	EMITIDO PARA REVISION	M.R.	B.M.	04-12-2020	CALCULO	JULIO SALDIAS
H	EMITIDO PARA REVISION	M.R.	B.M.	20-10-2020	REVISO	ABNER PAREDES
G	EMITIDO PARA REVISION	M.R.	B.M.	25-08-2020	DIBUJO	MAURICIO RETAMAL
N°						

REVISIONES

APROBACION DEL PROYECTO



PROYECTO:	EDIFICIO CASA ALFEREZ REAL	N° PROYECTO:	190053
PROPIETARIO:	ALFEREZ REAL 1161, PROVIDENCIA	N° LAMINA:	09
CONTENIDO:	PLANTA DE LOSAS N.+5.15m.	REVISION:	0
FECHA:	ENERO 2020	ESCALA:	INDICADAS EN PLANO
		FORMATO:	A1