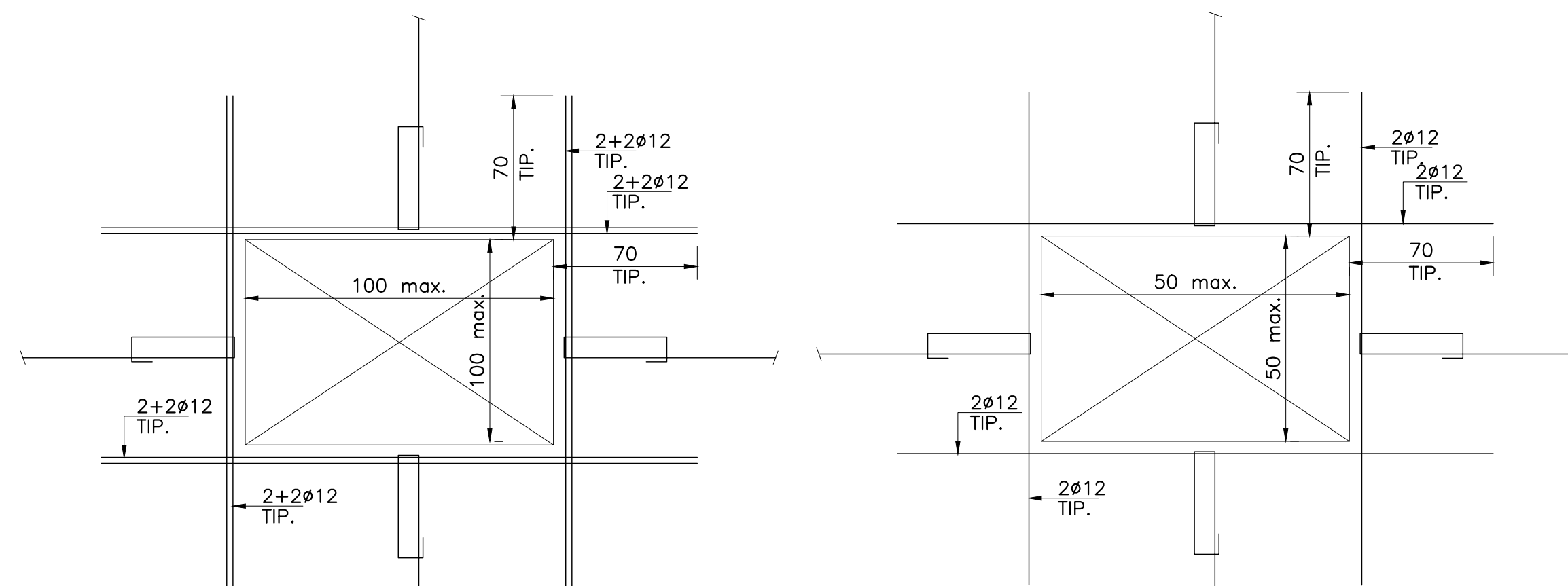
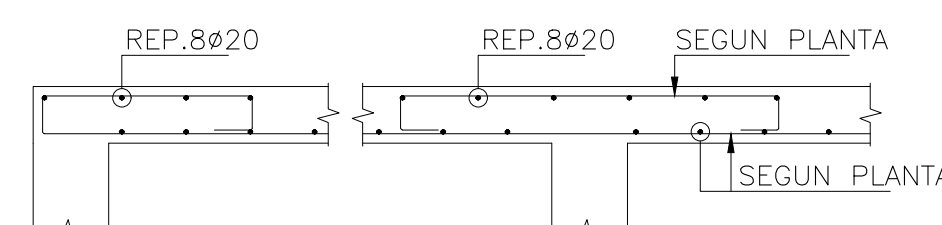


PLANTA LOSAS N.+7.69m. (S.I.C.)
 ESC. 1:50
 *SUPLES UBICADOS CENTRADAMENTE (S.I.C.)



REFUERZO VANO 100cm. max.
 ESC. 1:25

REFUERZO VANO 50cm max.
 ESC. 1:25



REPARTICION EN SUPLES
 ESC. 1:20
 *TODAS LAS REPARTICIONES NO INDICADAS SON ø8@20

N°	OBSERVACIONES	DIBUJO	APROBADO	FECHA	DIBUJO	FECHA	FIRMA
0	EMITIDO PARA CONSTRUCCION	M.R.	B.M.	21-01-2021			
J	EMITIDO PARA REVISION	M.R.	B.M.	21-01-2021	APROBO	BERNARDO MONDIGLIO	01-2020
I	EMITIDO PARA REVISION	M.R.	B.M.	04-12-2020	CALCULO	JULIO SALLDIAS	01-2020
H	EMITIDO PARA REVISION	M.R.	B.M.	20-10-2020	REVISO	ABNER PAREDES	01-2020
G	EMITIDO PARA REVISION	M.R.	B.M.	25-08-2020	DIBUJO	MAURICIO RETAMAL	01-2020
N°	OBSERVACIONES	DIBUJO	APROBADO	FECHA			

REVISIONES

APROBACION DEL PROYECTO



PROYECTO:	EDIFICIO CASA ALFEREZ REAL	N° PROYECTO:	190053
PROPIETARIO:	ALFEREZ REAL 1161, PROVIDENCIA	N° LAMINA:	10
CONTENIDO:	PLANTA ESTRUCTURA N+7.69m.	REVISION:	0
FECHA:	ENERO 2020	ESCALA:	INDICADAS EN PLANO
FORMATO:	A1		