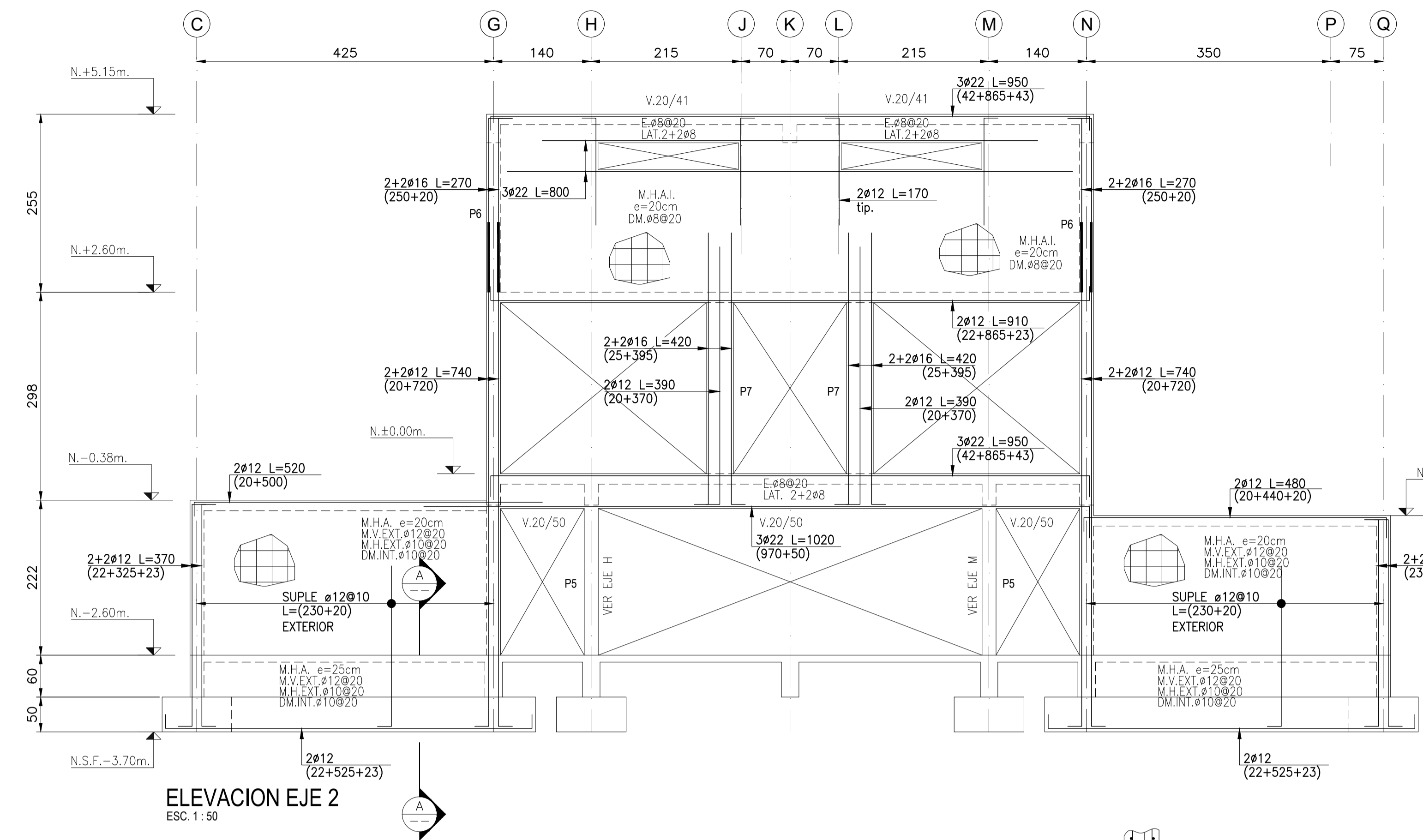
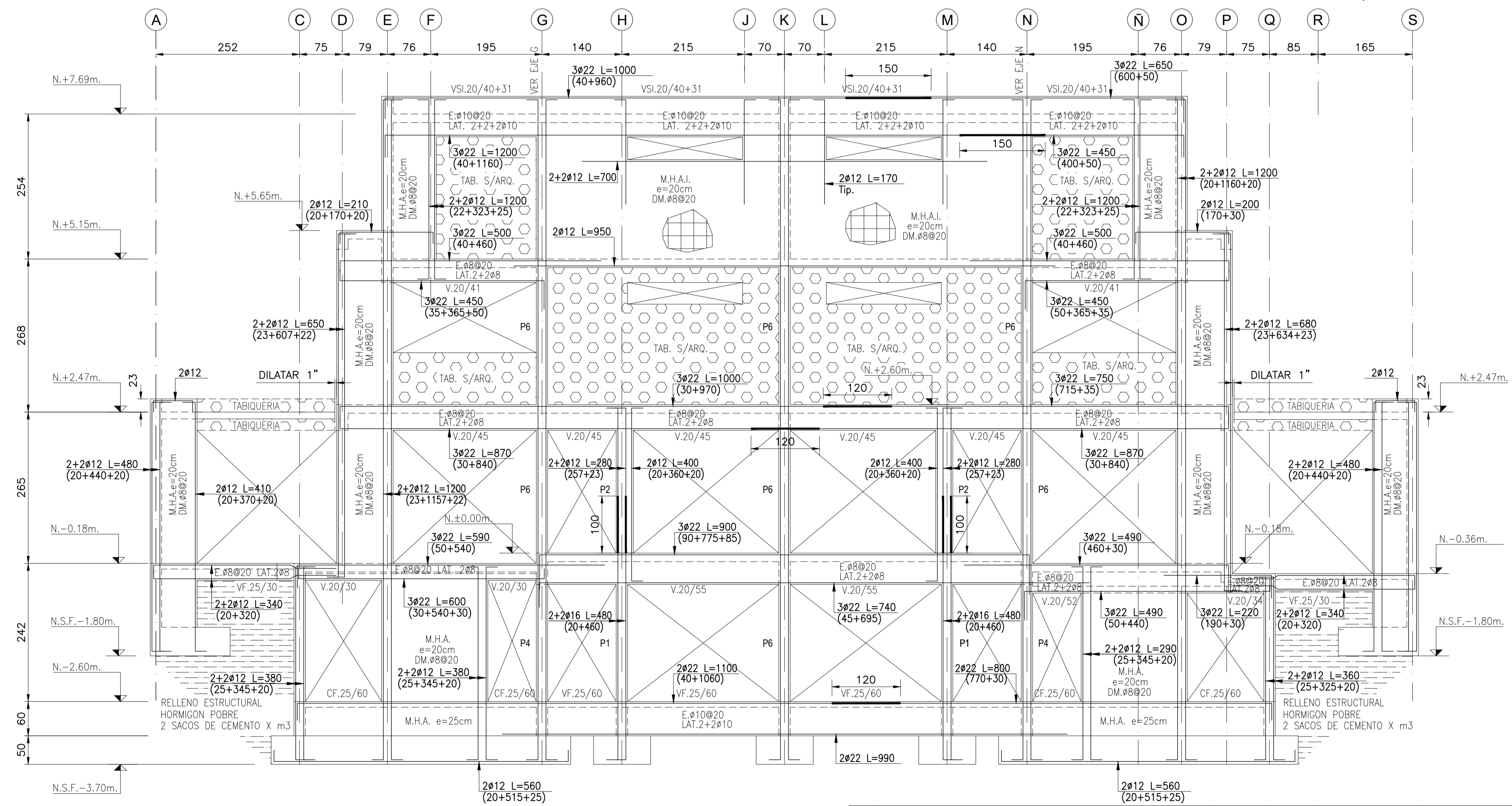


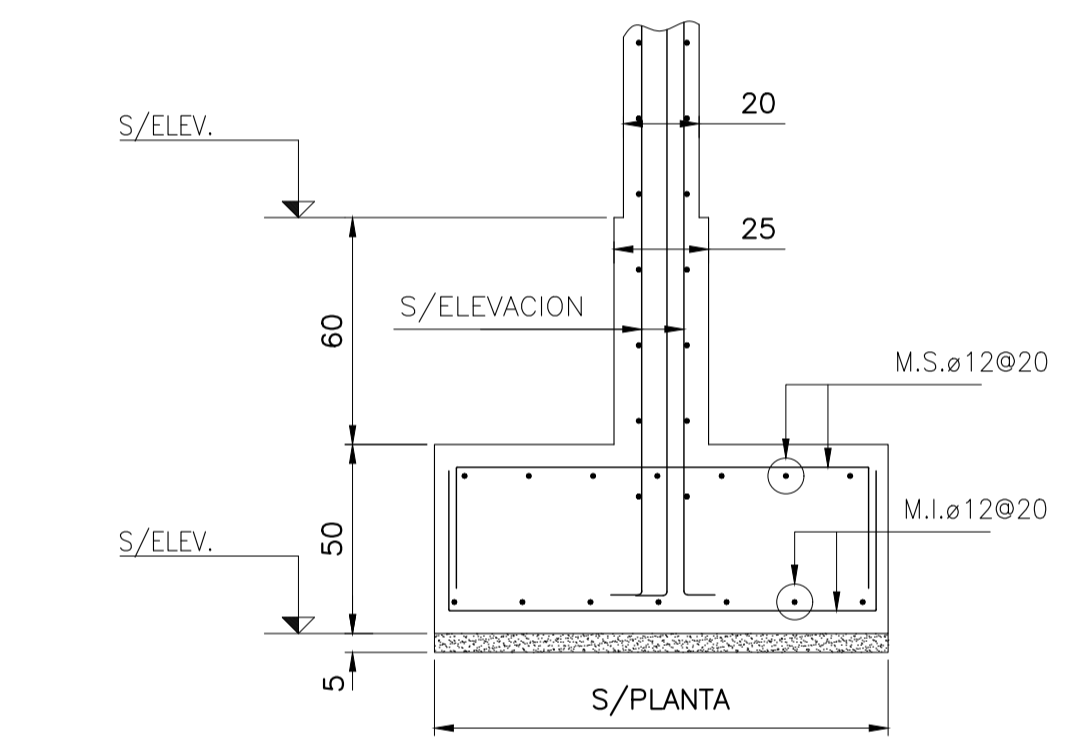
ELEVACION EJE 1
ESC. 1:50



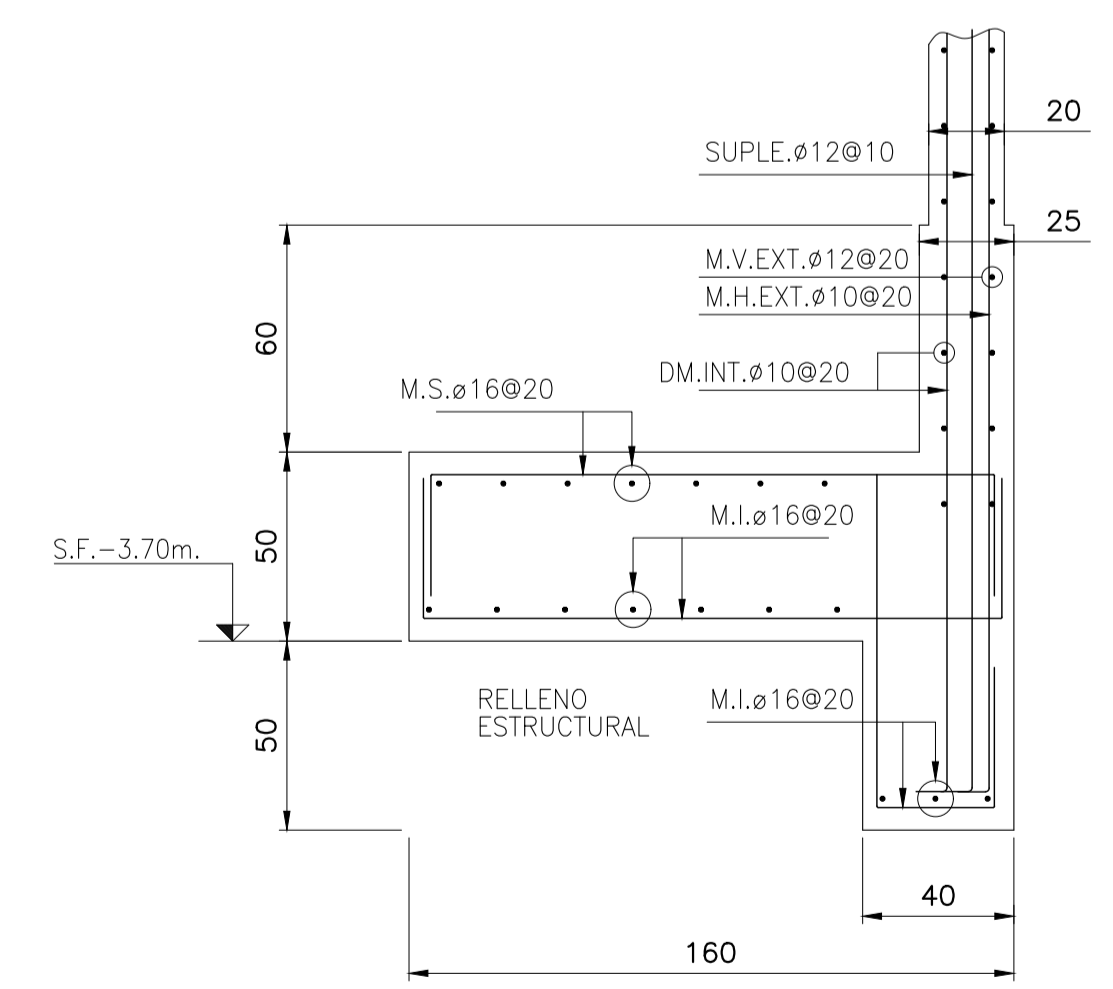
ELEVACION EJE 2
ESC. 1:50



ELEVACION EJE 3
ESC. 1:50



SECCIÓN A
ESC. 1:20



SECCIÓN B
ESC. 1:20

N°	OBSERVACIONES	DIBUJO	APROBADO	FECHA	APROBACION DEL PROYECTO	
0	EMITIDO PARA CONSTRUCCION	M.R.	B.M.	21-01-2021		
J	EMITIDO PARA REVISION	M.R.	B.M.	21-01-2021	APROBADO	BERNARDO MONDIGLIO
I	EMITIDO PARA REVISION	M.R.	B.M.	04-12-2020	CALCULO	JULIO SALDAS
H	EMITIDO PARA REVISION	M.R.	B.M.	20-10-2020	REVISO	ABNER PAREDES
G	EMITIDO PARA REVISION	M.R.	B.M.	25-08-2020	DIBUJO	MAURICIO RETAMAL
N°	OBSERVACIONES	DIBUJO	APROBADO	FECHA	POR	FECHA FIRMA

EDIFICIO CASA ALFEREZ REAL

PROYECTO: 190053

PROPIETARIO: ALFEREZ REAL 1161, PROVIDENCIA

UBICACION: ALFEREZ REAL 1161, PROVIDENCIA

CONTENIDO: ELEVACION EJES ESTRUCTURALES

FECHA: ENERO 2020

ESCALA: INDICADAS EN PLANO

FORMATO: A1

N° PROYECTO: 190053

N° LAMINA: 11

REVISION: 0