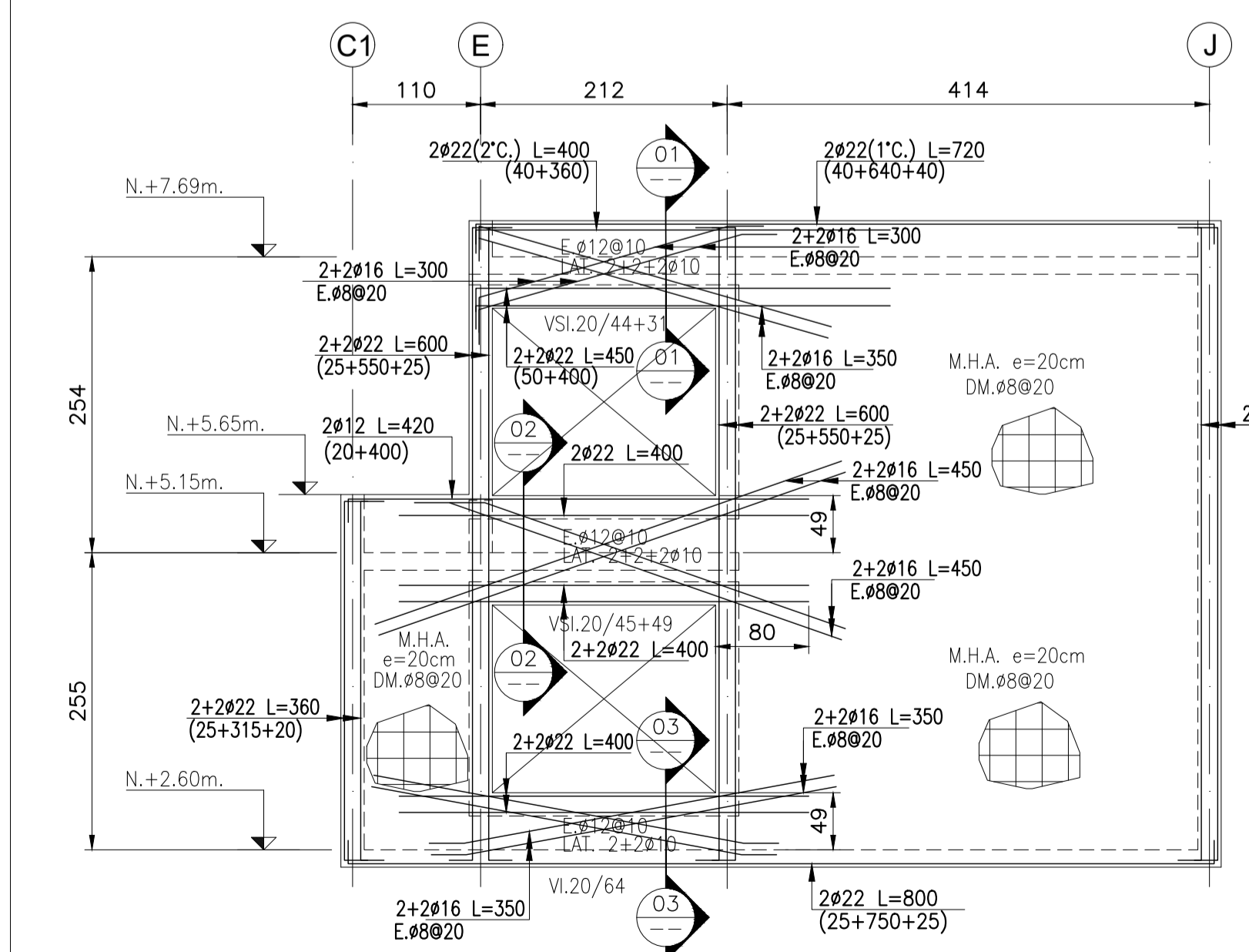
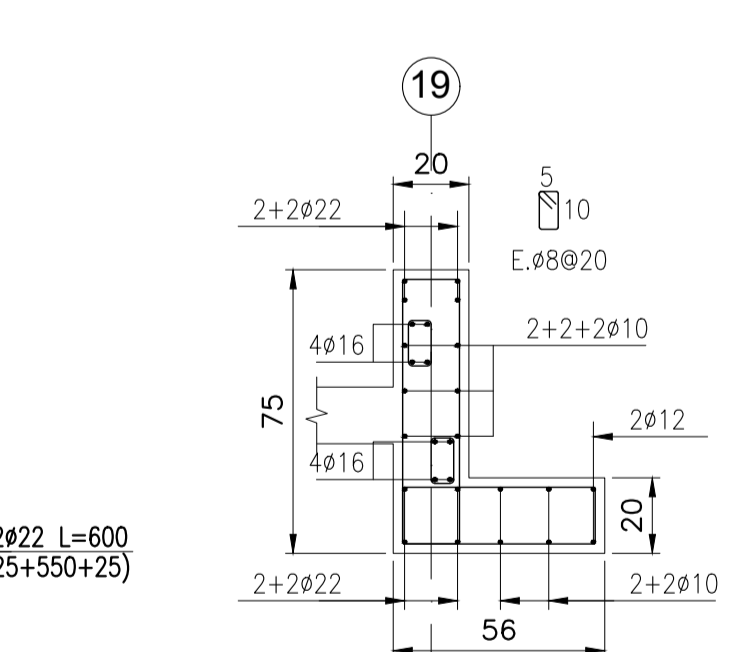


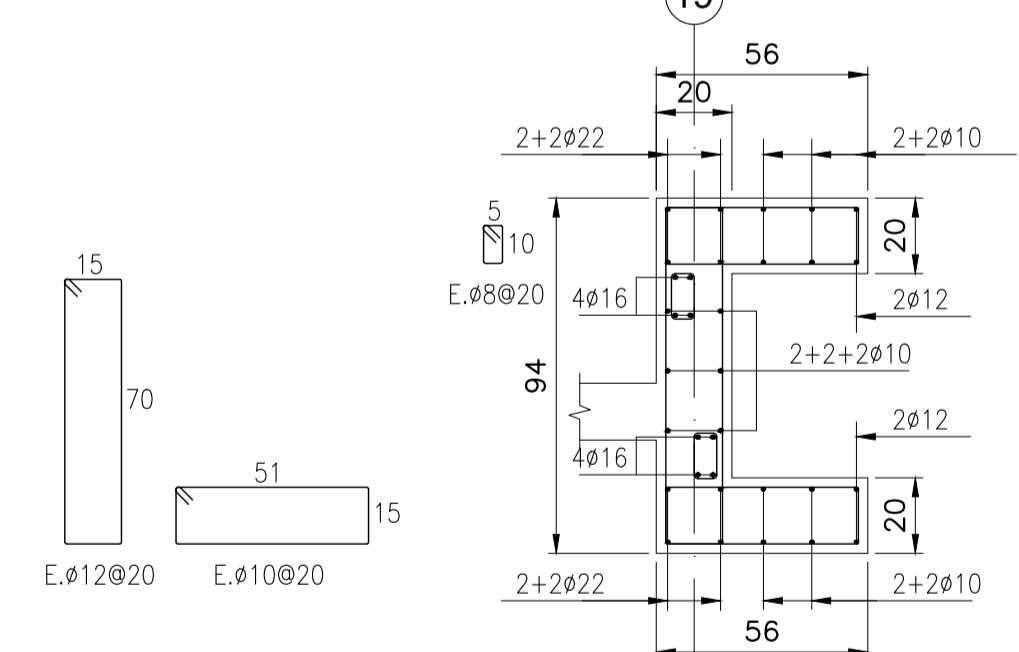
ELEVACION EJE 17
ESC. 1:50



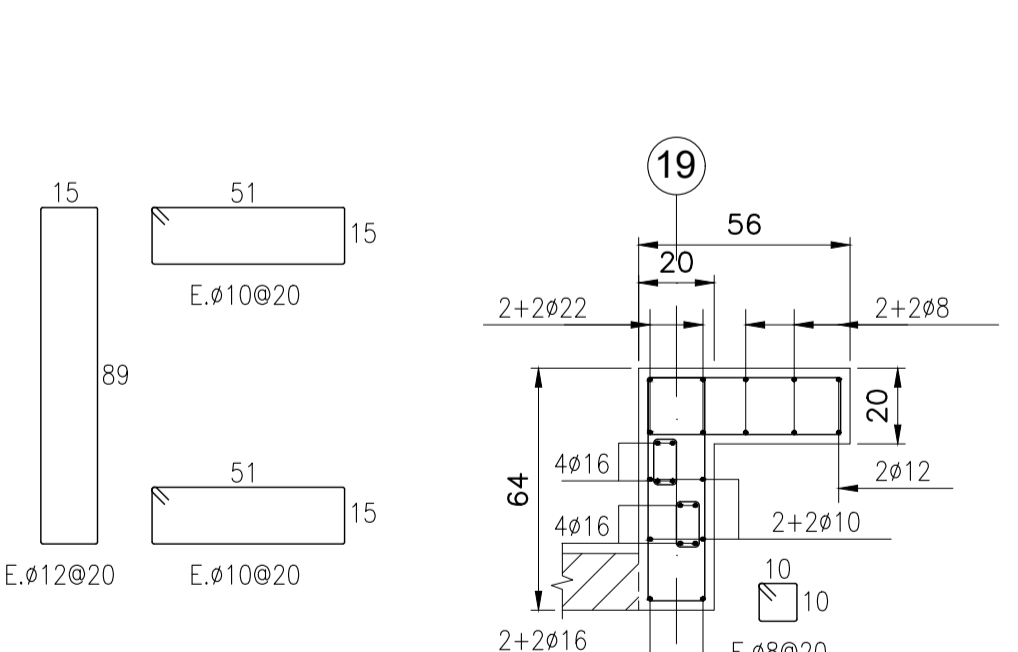
ELEVACION EJE 19
ESC. 1:50



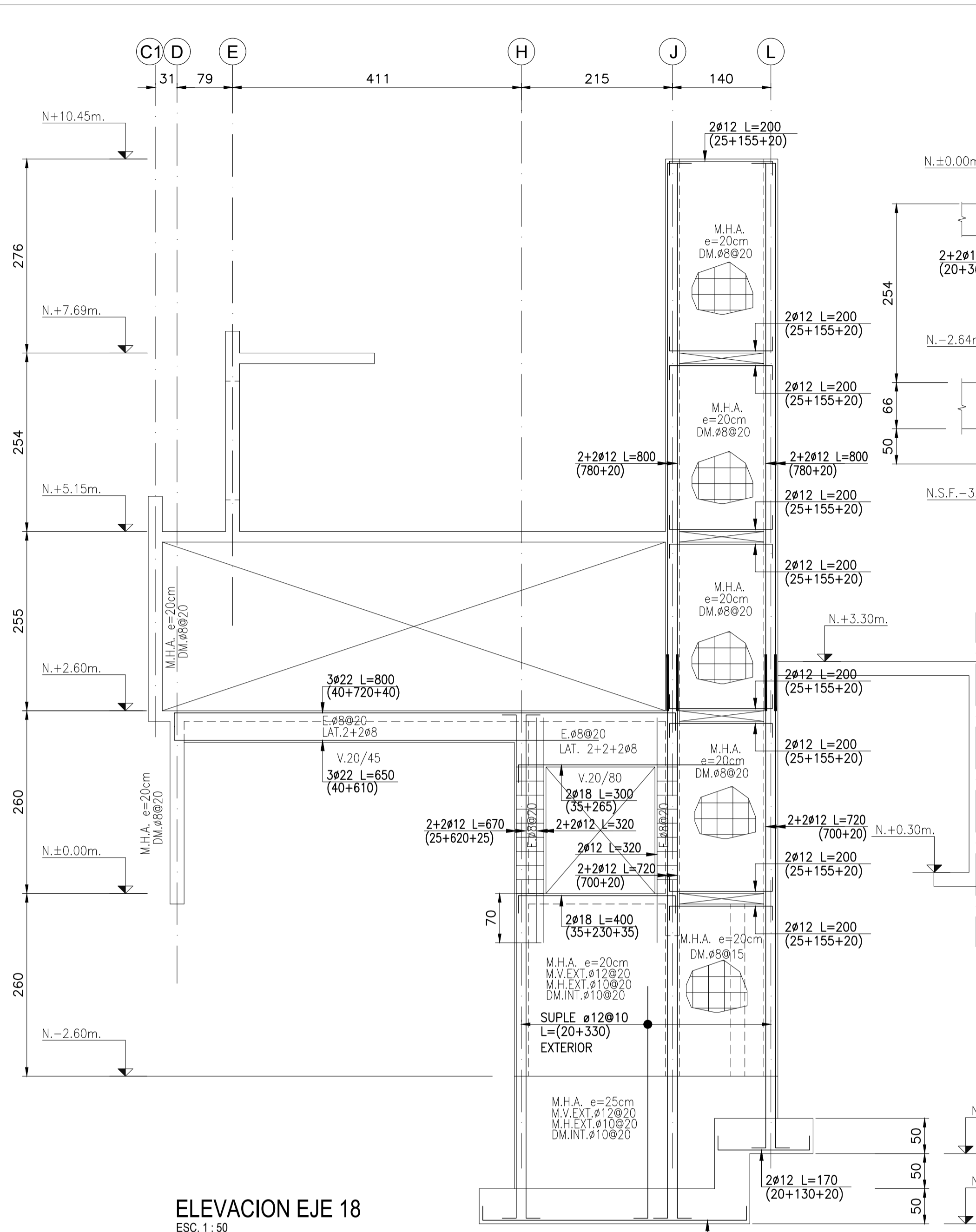
SECCION 01
ESC. 1:20



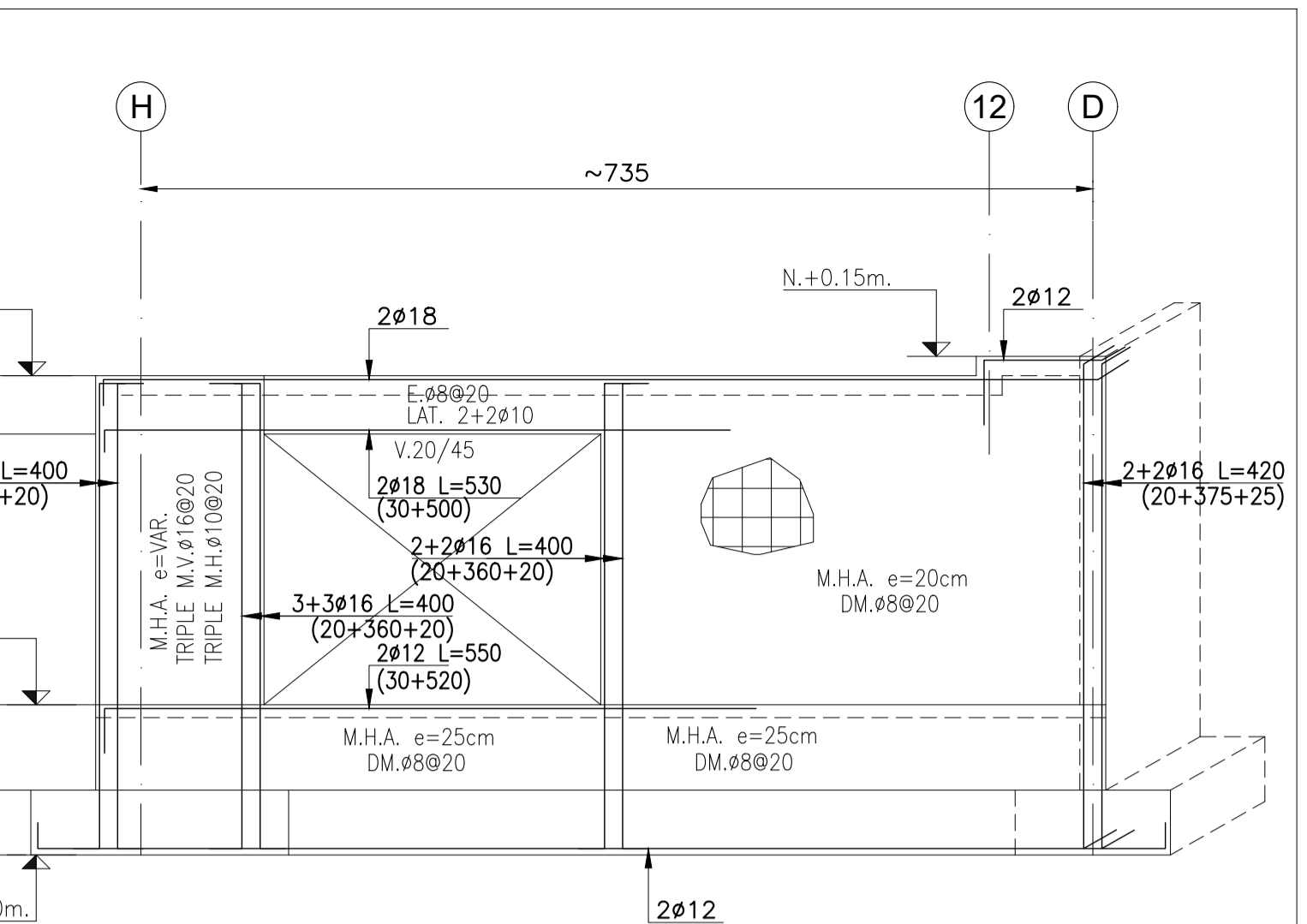
SECCION 02
ESC. 1:20



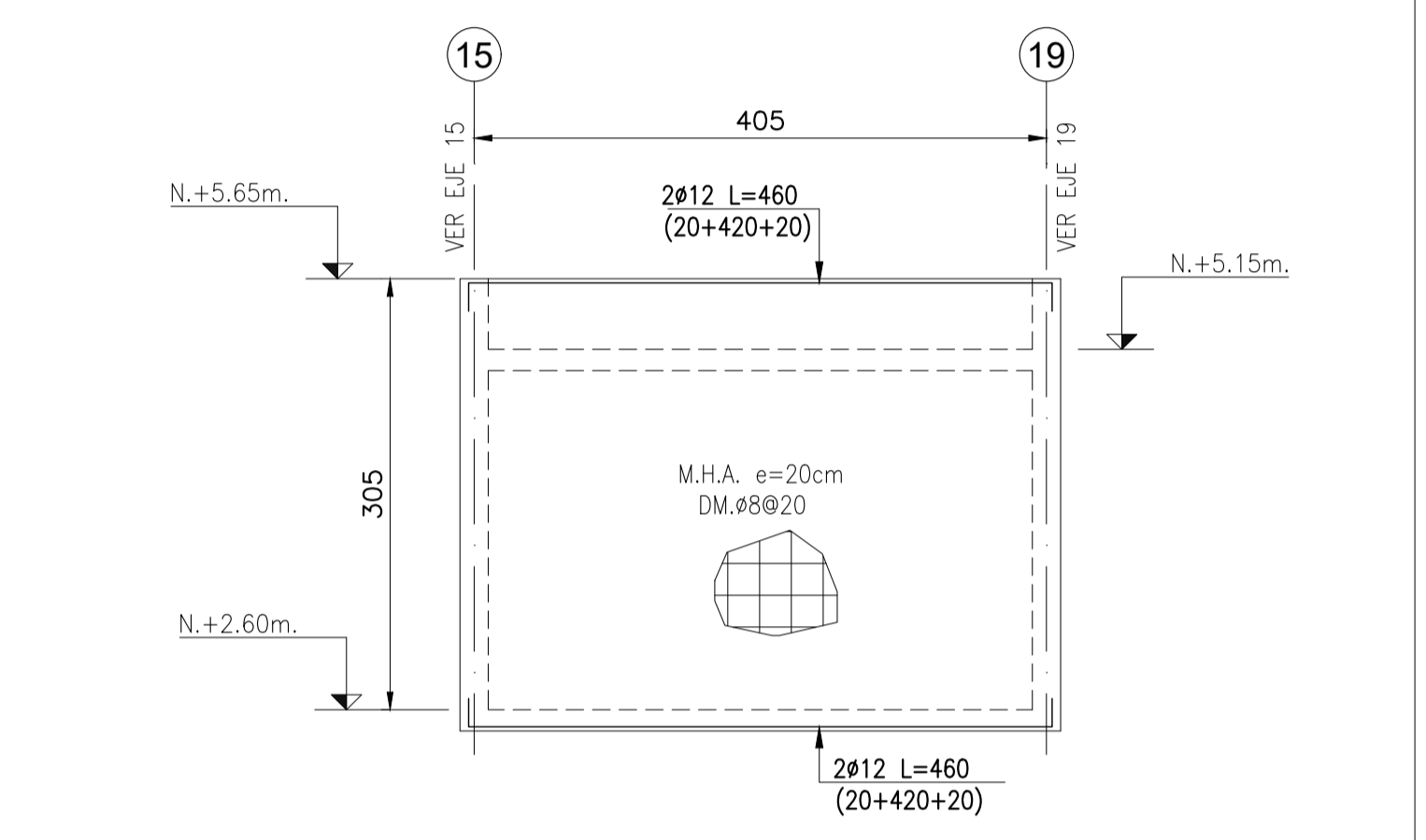
SECCION 03
ESC. 1:20



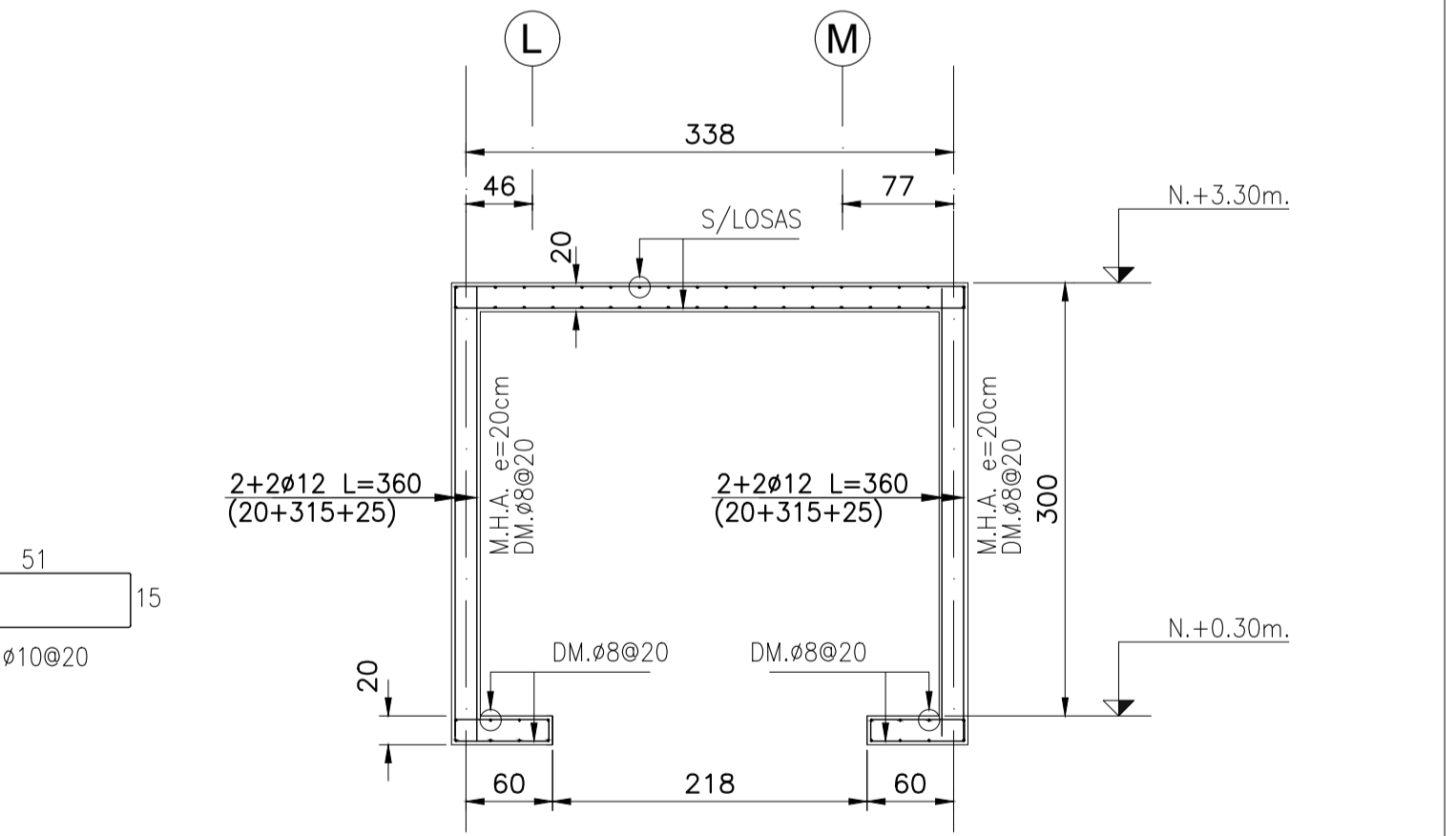
ELEVACION EJE 18
ESC. 1:50



ELEVACION EJE D11
ESC. 1:50
LARGOS DE BARRAS EN OBRA
MEDIDAS APROXIMADAS



ELEVACION EJE C1
ESC. 1:50



ELEVACION EJE 18a
ESC. 1:50

N°	OBSERVACIONES	DIBUJO	APROBADO	FECHA	DIBUJO	FECHA	FIRMA
0	EMITIDO PARA CONSTRUCCION	M.R.	B.M.	21-01-2021			
J	EMITIDO PARA REVISION	M.R.	B.M.	21-01-2021	APROBADO	BERNARDO MONDIGLIO	01-2020
I	EMITIDO PARA REVISION	M.R.	B.M.	04-12-2020	CALCULO	JULIO SALLDAS	01-2020
H	EMITIDO PARA REVISION	M.R.	B.M.	20-10-2020	REVISO	ABNER PAREDES	01-2020
G	EMITIDO PARA REVISION	M.R.	B.M.	25-08-2020	DIBUJO	MAURICIO RETAMAL	01-2020
N°	OBSERVACIONES	DIBUJO	APROBADO	FECHA	POR	FECHA	FIRMA

REVISIONES

APROBACION DEL PROYECTO



PROYECTO:	EDIFICIO CASA ALFEREZ REAL	N° PROYECTO:	190053
PROPIETARIO:	-	UBICACION:	ALFEREZ REAL 1161, PROVIDENCIA
CONTENIDO:	ELEVACION EJES ESTRUCTURALES	N° LAMINA:	16
FECHA:	ENERO 2020	ESCALA:	INDICADAS EN PLANO
FORMATO:	A1	REVISION:	0