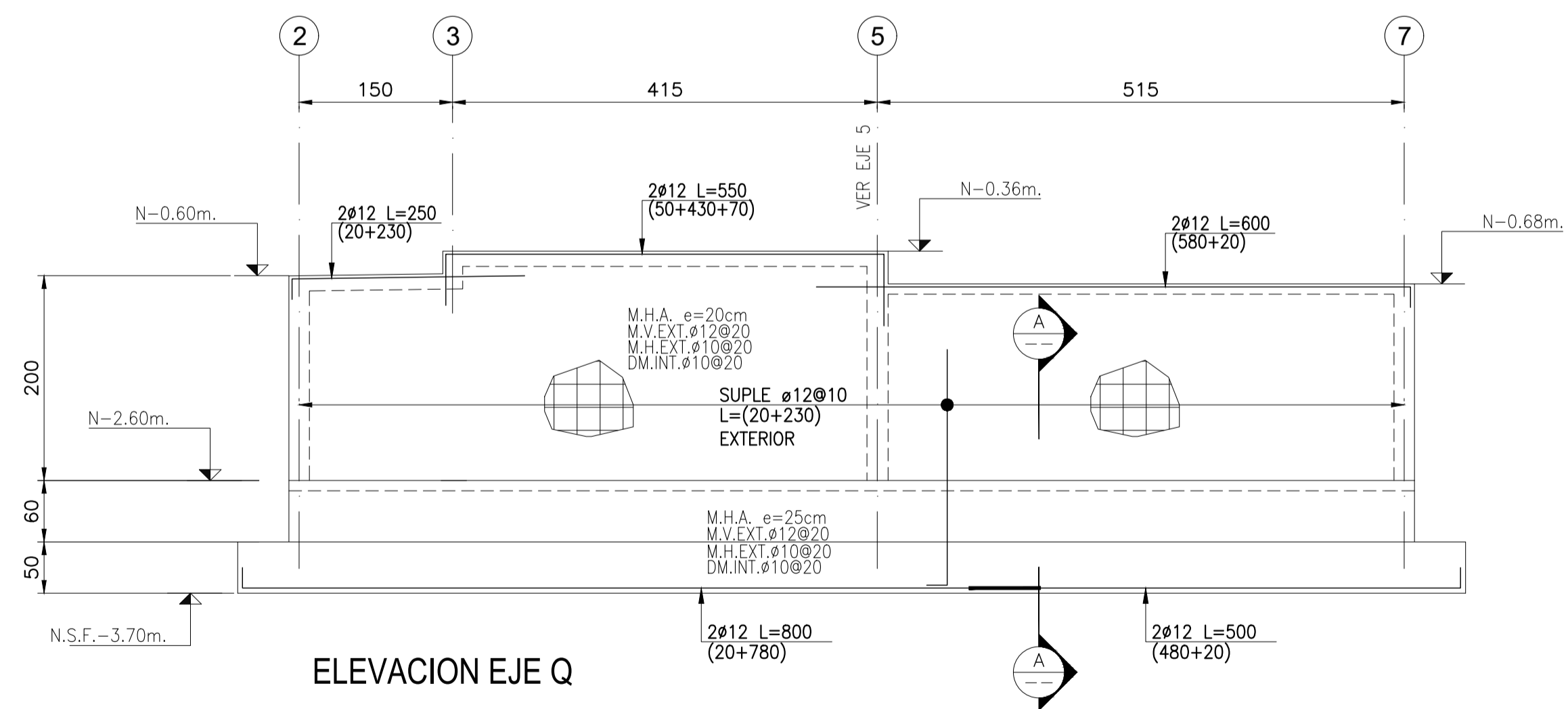
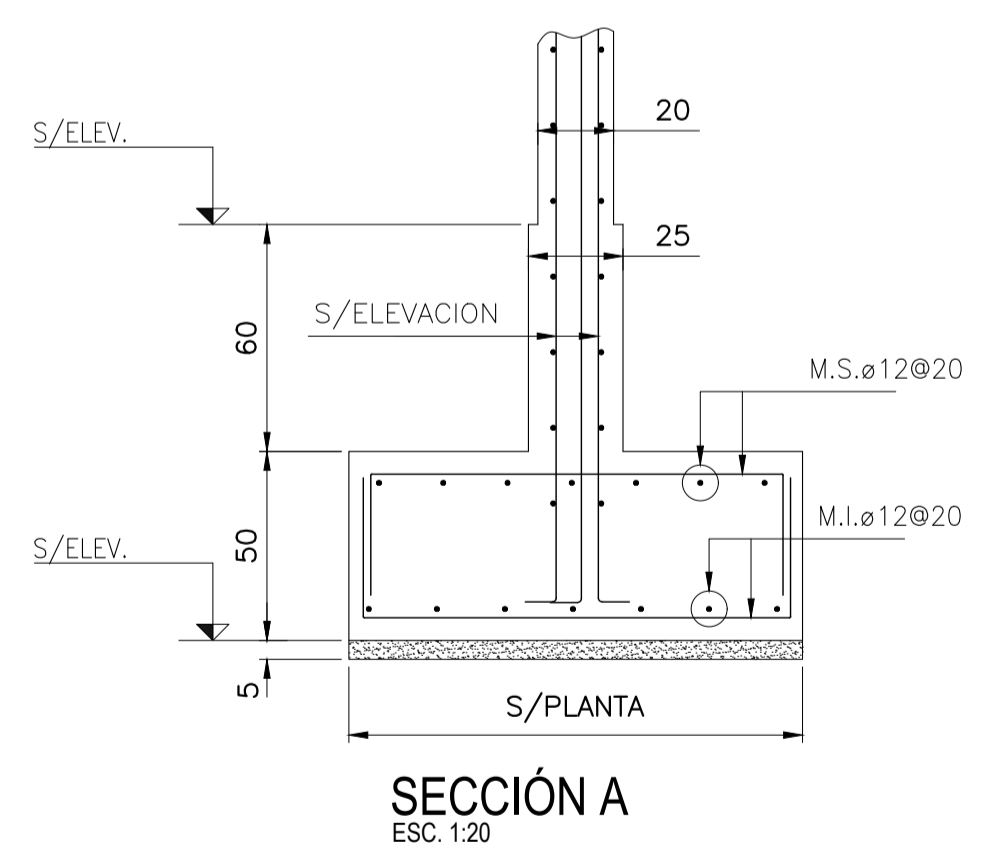


ELEVACION EJE P
ESC. 1:50



ELEVACION EJE Q
ESC. 1:50



SECCIÓN A
ESC. 1:20

N°	OBSERVACIONES	DIBUJO	APROBO	FECHA	APROBACION DEL PROYECTO		
0	EMITIDO PARA CONSTRUCCION	M.R.	B.M.	21-01-2021			
J	EMITIDO PARA REVISION	M.R.	B.M.	21-01-2021	APROBO	BERNARDO MONDIGLIO	01-2020
I	EMITIDO PARA REVISION	M.R.	B.M.	04-12-2020	CALCULO	JULIO SALDIAS	01-2020
H	EMITIDO PARA REVISION	M.R.	B.M.	20-10-2020	REVISO	ABNER PAREDES	01-2020
G	EMITIDO PARA REVISION	M.R.	B.M.	25-08-2020	DIBUJO	MAURICIO RETAMAL	01-2020
N°	OBSERVACIONES	DIBUJO	APROBO	FECHA	PDR	FECHA	FIRMA



PROYECTO:	EDIFICIO CASA ALFEREZ REAL	N° PROYECTO:	190053
PROPIETARIO:	ALFEREZ REAL 1161, PROVIDENCIA	N° LAMINA:	27
CONTENIDO:	ELEVACION EJES ESTRUCTURALES	REVISION:	0
FECHA:	ENERO 2020	ESCALA:	INDICADAS EN PLANO
FORMATO:	A1		