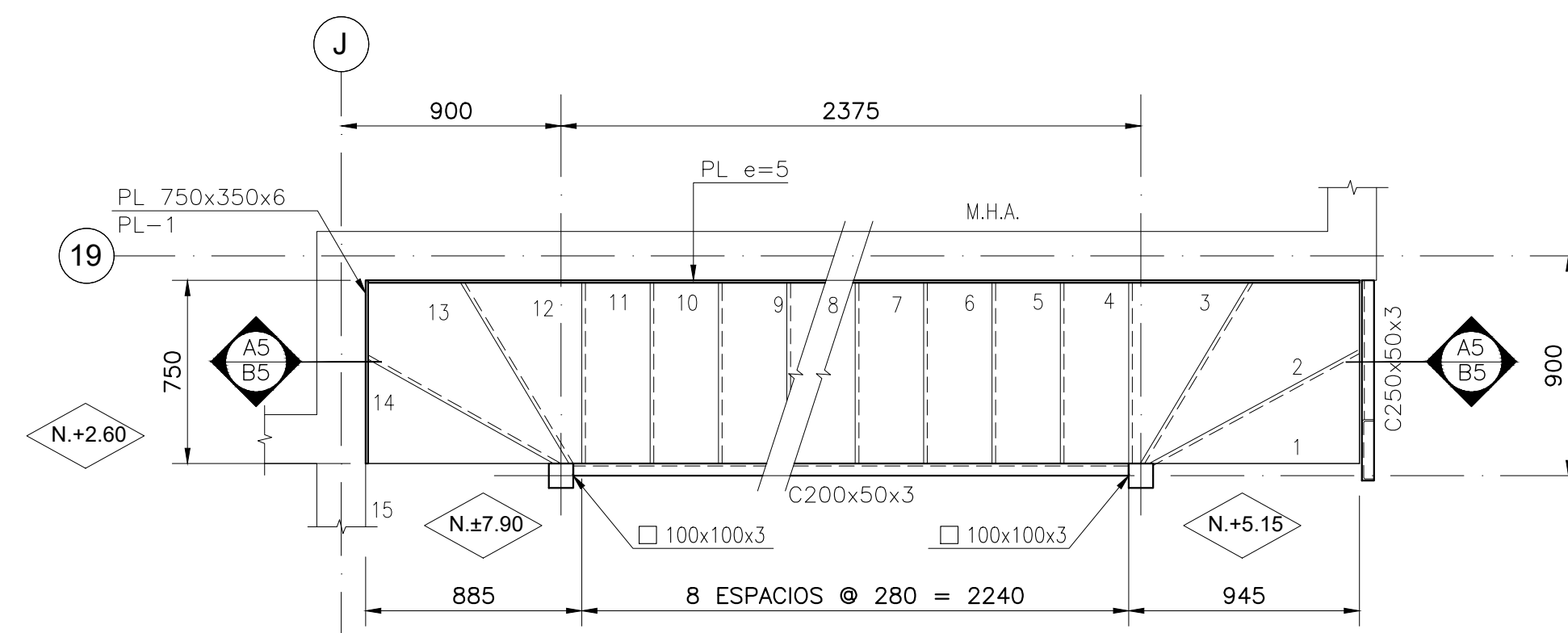
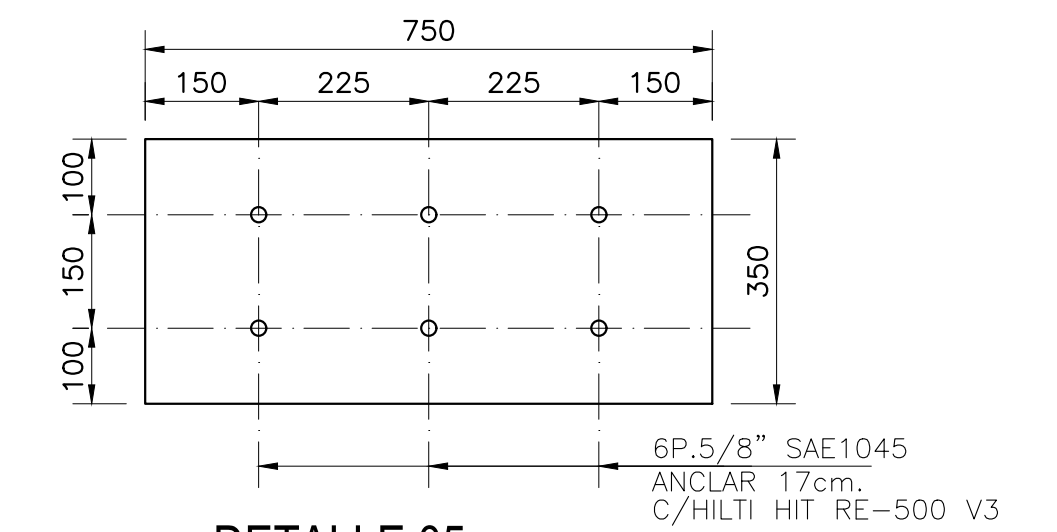


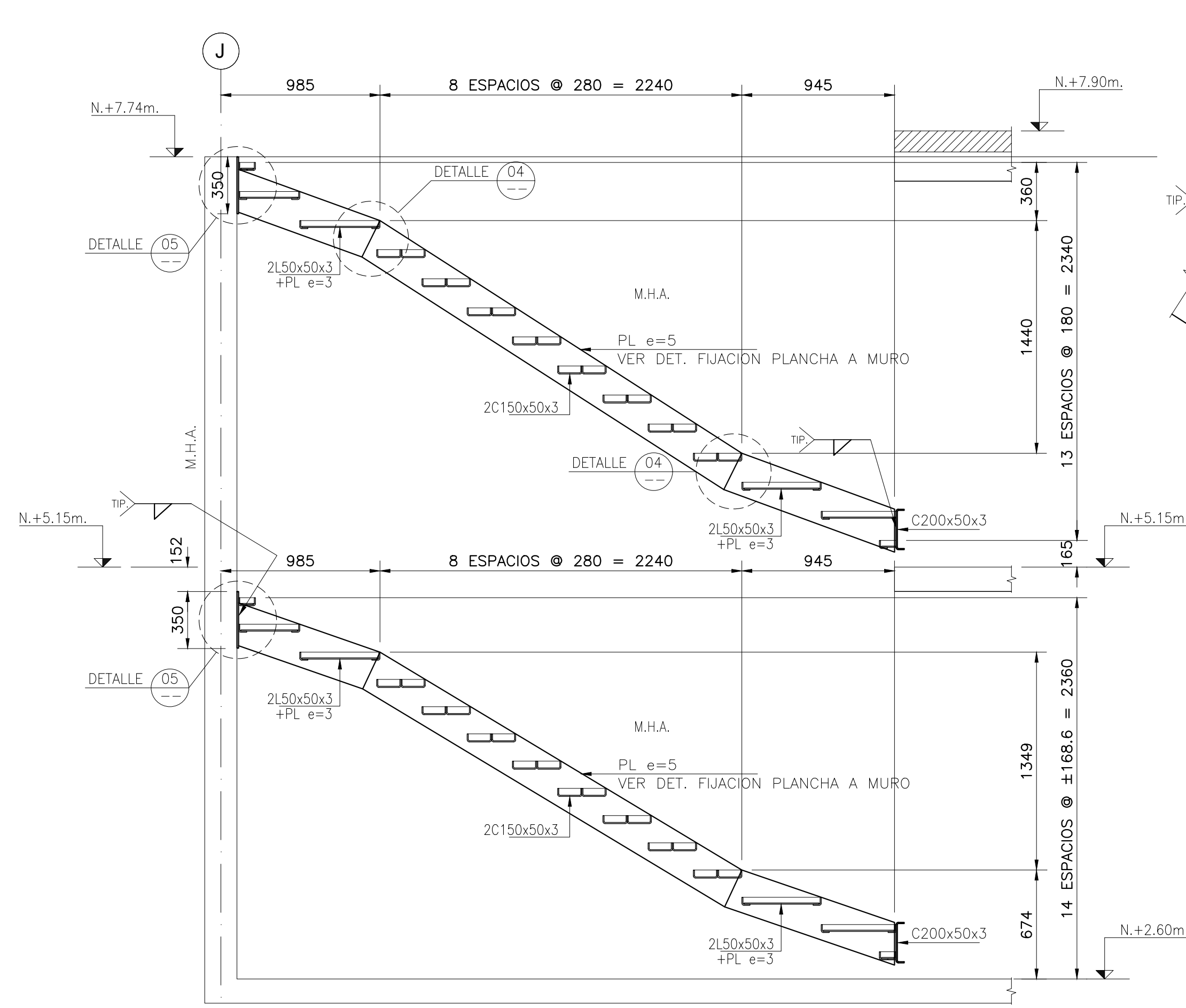
PLANTA DE ESCALERA UNIDAD 13 N.+2.60@N.+5.15
ESC. 1:25



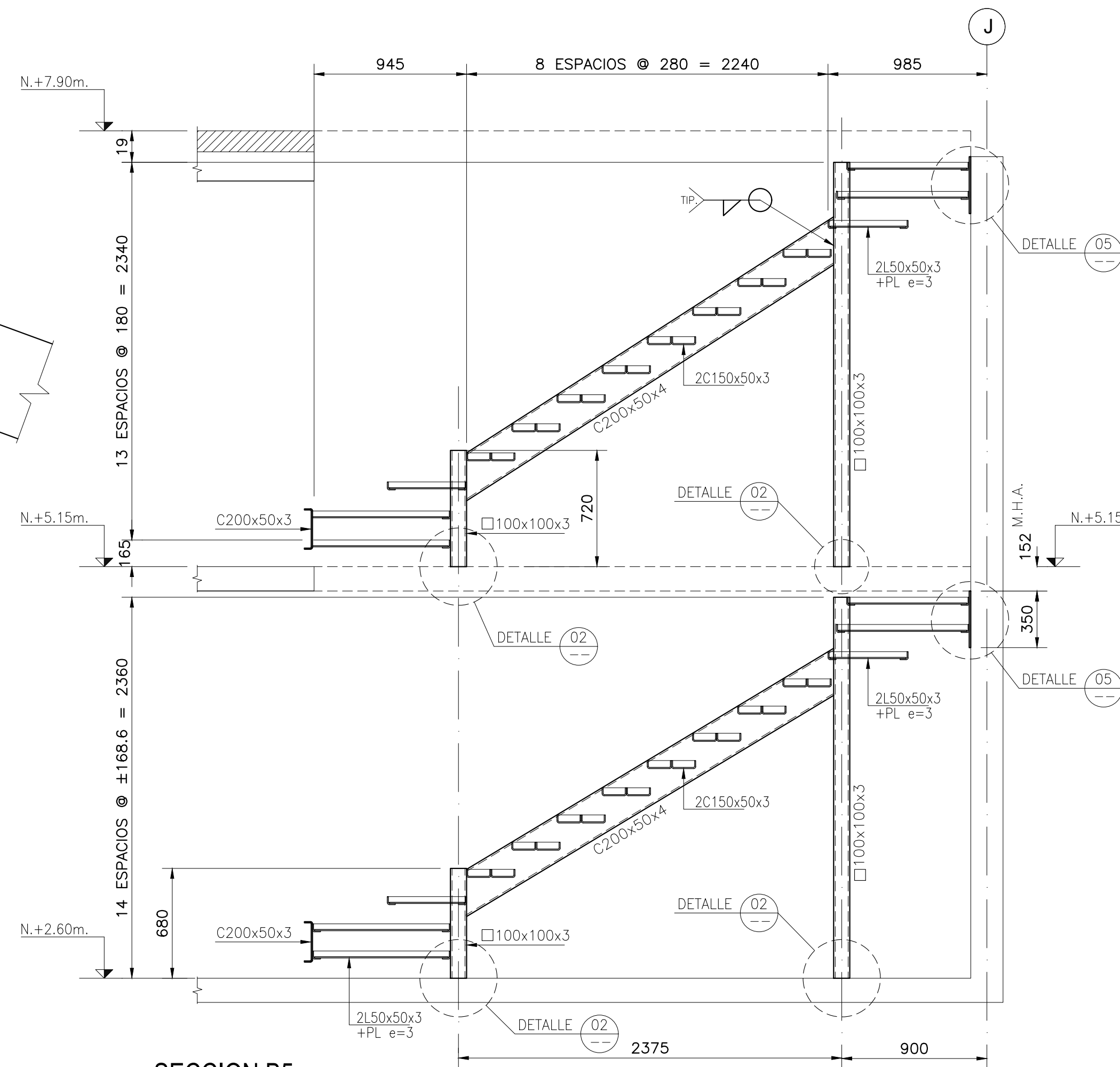
PLANTA DE ESCALERA UNIDAD 13 N.+5.15@N.+7.90
ESC. 1:25



DETALLE 05
ESC. 1:10

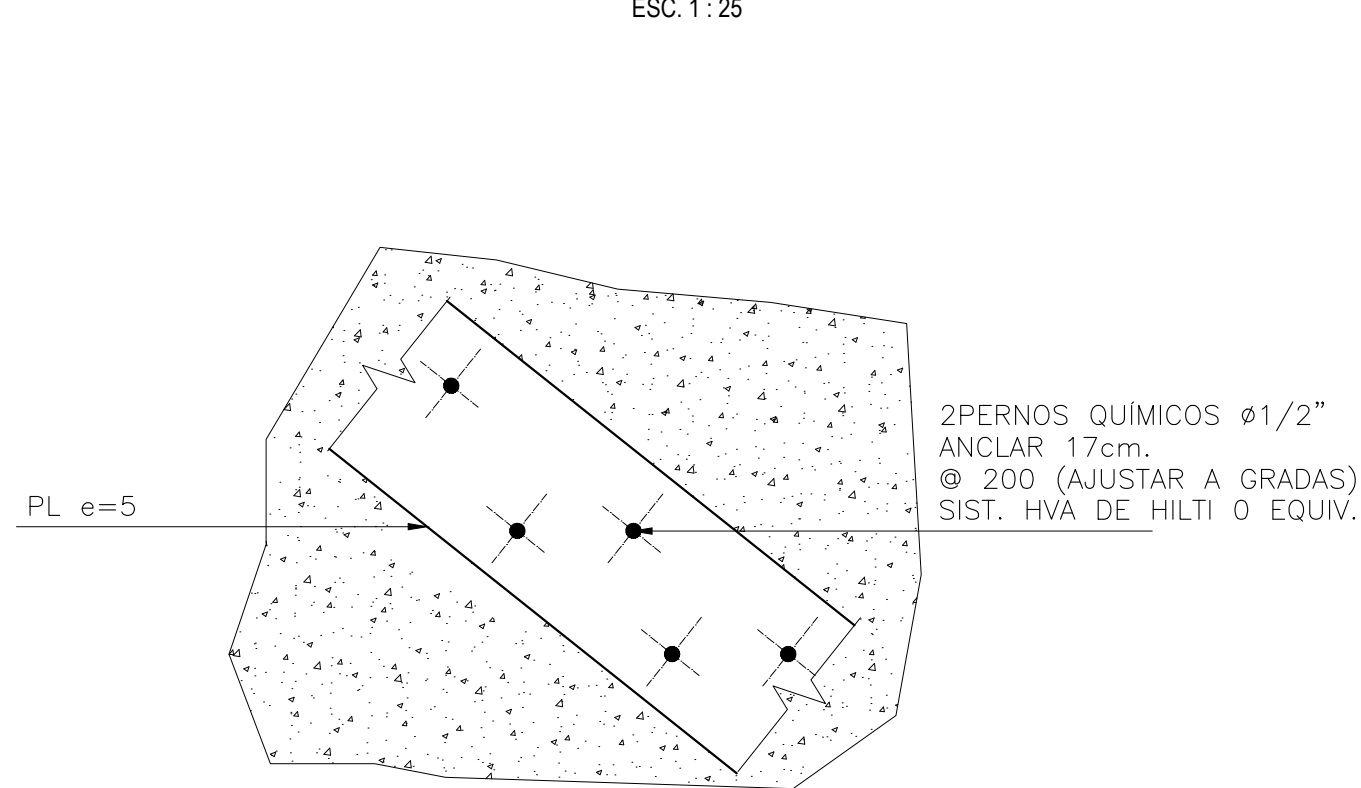


SECCION A5
ESC. 1:25

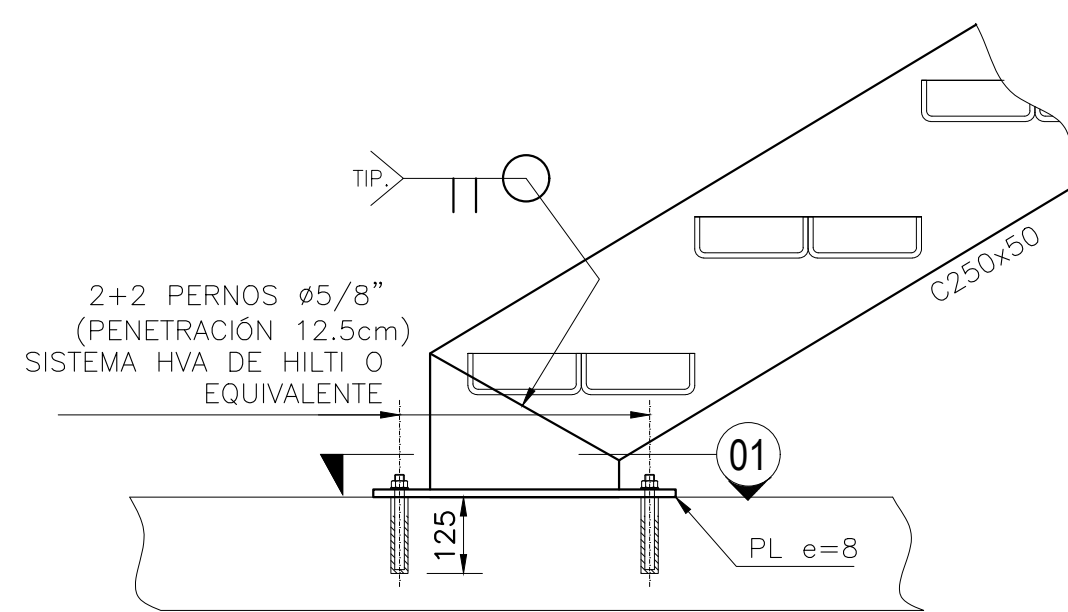


SECCION B5
ESC. 1:25

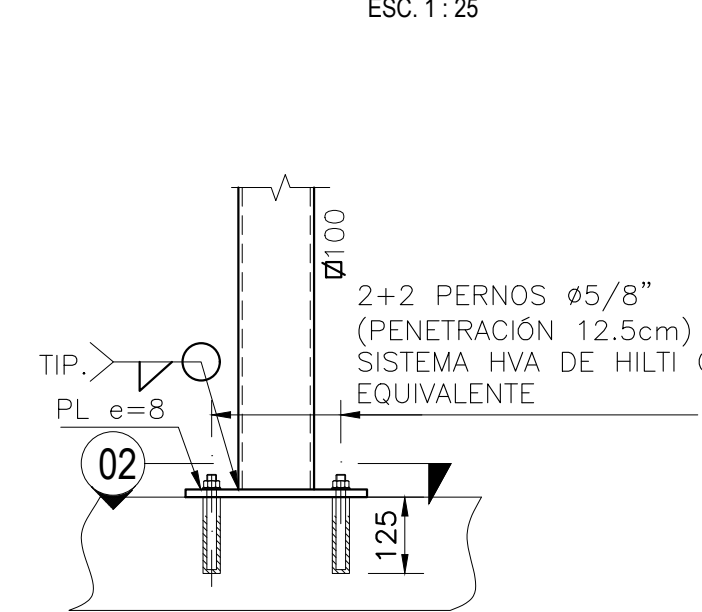
DETALLE 04
ESC. 1:10



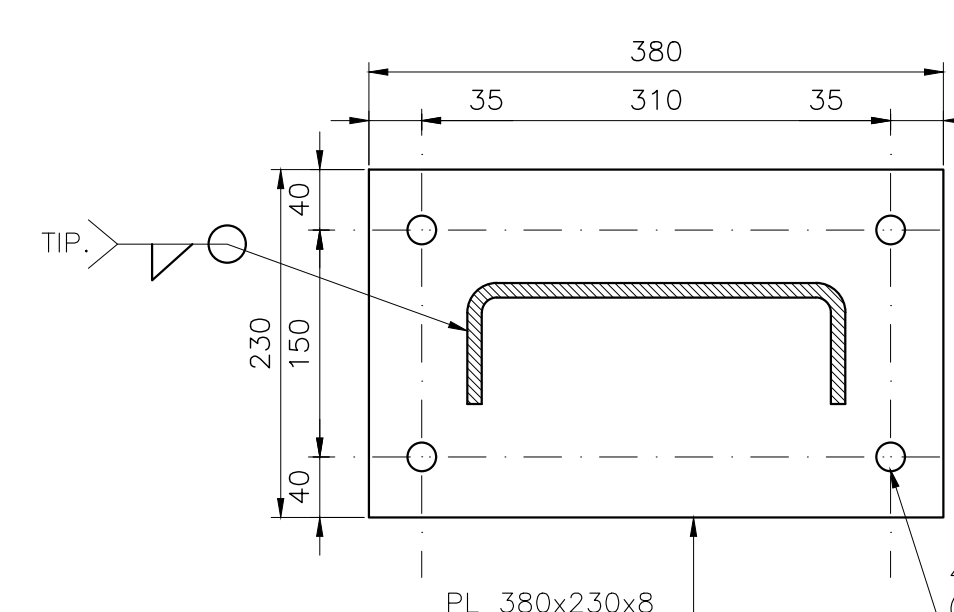
FIJACION PLANCHA A MURO
ESC. 1:10



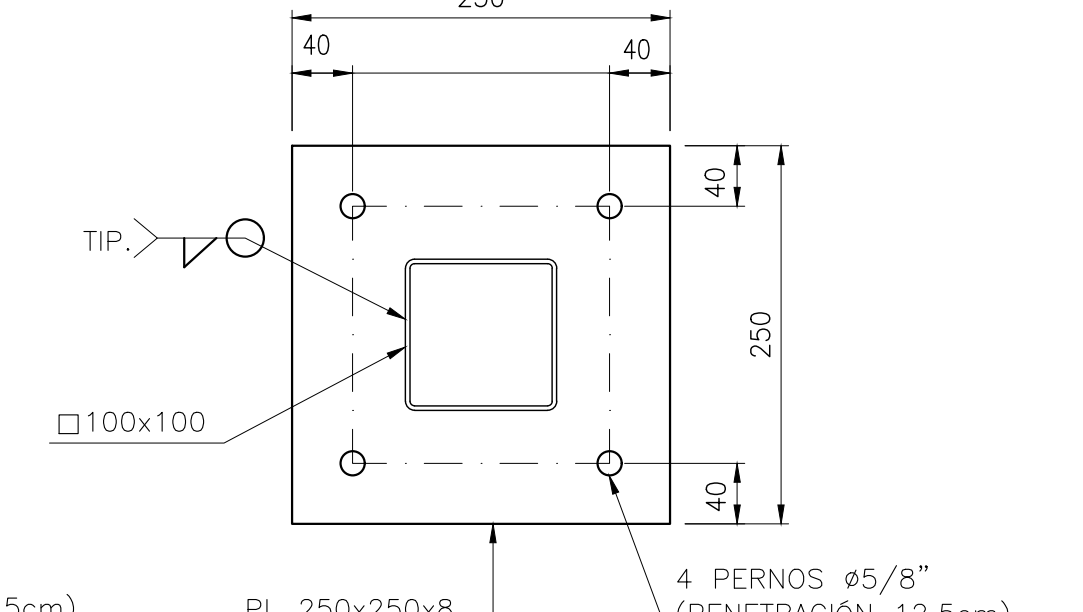
DETALLE 01
ESC. 1:10



DETALLE 02
ESC. 1:10



SECCIÓN 01
ESC. 1:5



SECCIÓN 02
ESC. 1:5

DIMENSIONES EN mm. (S.I.C.)

N°	OBSERVACIONES	DIBUJO	APROBO	FECHA	FECHA	FIRMA
0	EMITIDO PARA CONSTRUCCION	M.R.	B.M.	21-01-2021		
J	EMITIDO PARA REVISION	M.R.	B.M.	21-01-2021	APROBO	BERNARDO MONDIGLIO 01-2020
I	EMITIDO PARA REVISION	M.R.	B.M.	04-12-2020	CALCULO	JULIO SALLDIAS 01-2020
H	EMITIDO PARA REVISION	M.R.	B.M.	20-10-2020	REVISO	ABNER PAREDES 01-2020
G	EMITIDO PARA REVISION	M.R.	B.M.	25-08-2020	DIBUJO	MAURICIO RETAMAL 01-2020
N°	OBSERVACIONES	DIBUJO	APROBO	FECHA	FECHA	FIRMA

REVISIONES

APROBACION DEL PROYECTO



PROYECTO:	EDIFICIO CASA ALFEREZ REAL	N° PROYECTO:	190053
PROPIETARIO:	ALFEREZ REAL 1161, PROVIDENCIA	N° LAMINA:	31
CONTENIDO:	ESCALERAS	REVISION:	0
FECHA:	ENERO 2020	ESCALA:	INDICADAS EN PLANO
		FORMATO:	A1