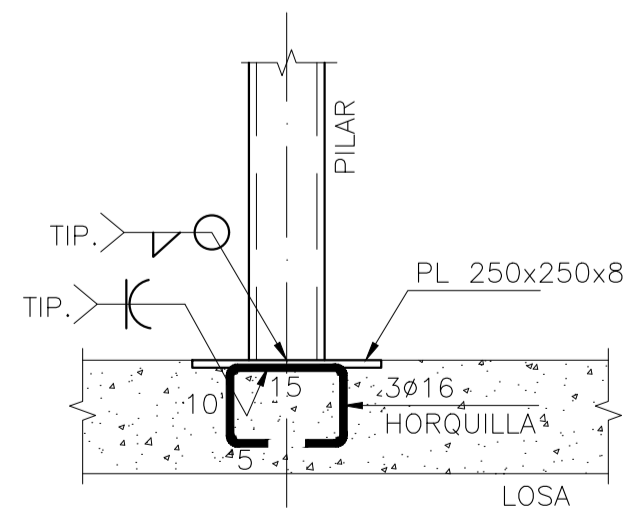


PLANTA ESTRUCTURA PERGOLAS Y CUBIERTA
ESC. 1:50



INSERTO PARA ANCLAJE DE PILARES
ESC. 1:10

N°	CONTENIDO	DIBUJO	APROBO	FECHA	PROYECTO	FECHA	FIRMA
0	EMITIDO PARA CONSTRUCCION	M.R.	B.M.	21-01-2021			
J	EMITIDO PARA REVISION	M.R.	B.M.	21-01-2021	APROBO	BERNARDO MONDIGLIO	01-2020
I	EMITIDO PARA REVISION	M.R.	B.M.	04-12-2020	CALCULO	JULIO SALLDIAS	01-2020
H	EMITIDO PARA REVISION	M.R.	B.M.	20-10-2020	REVISO	ABNER PAREDES	01-2020
G	EMITIDO PARA REVISION	M.R.	B.M.	25-08-2020	DIBUJO	MAURICIO RETAMAL	01-2020
N°	OBSERVACIONES	DIBUJO	APROBO	FECHA	POR	FECHA	FIRMA

REVISIONES

APROBACION DEL PROYECTO



PROYECTO:	EDIFICIO CASA ALFEREZ REAL	N° PROYECTO:	190053
PROPIETARIO:	ALFEREZ REAL 1161, PROVIDENCIA	N° LAMINA:	34
CONTENIDO:	PLANTA ESTRUCTURA PERGOLAS Y CUBIERTA	REVISION:	0
FECHA:	ENERO 2020	ESCALA:	INDICADAS EN PLANO
FORMATO:	A1		