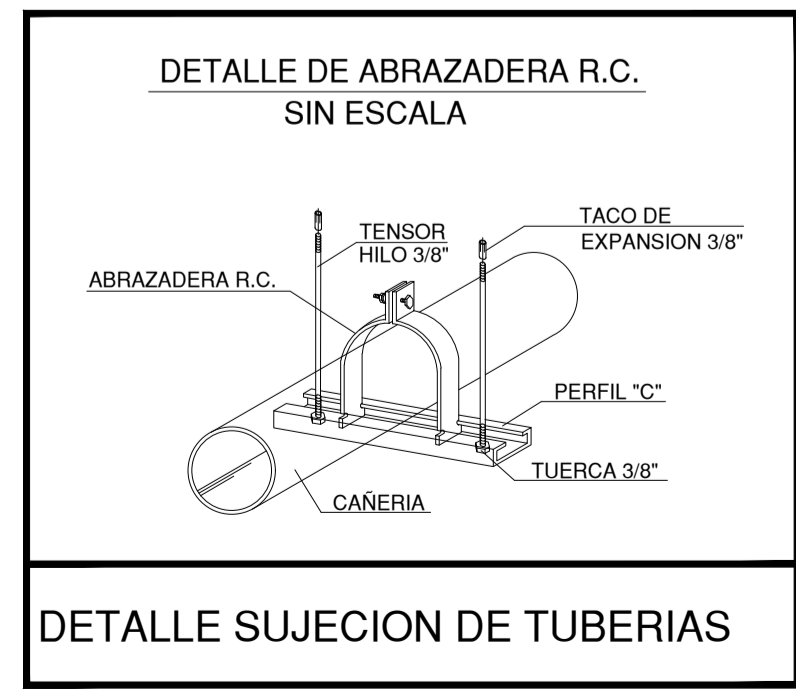
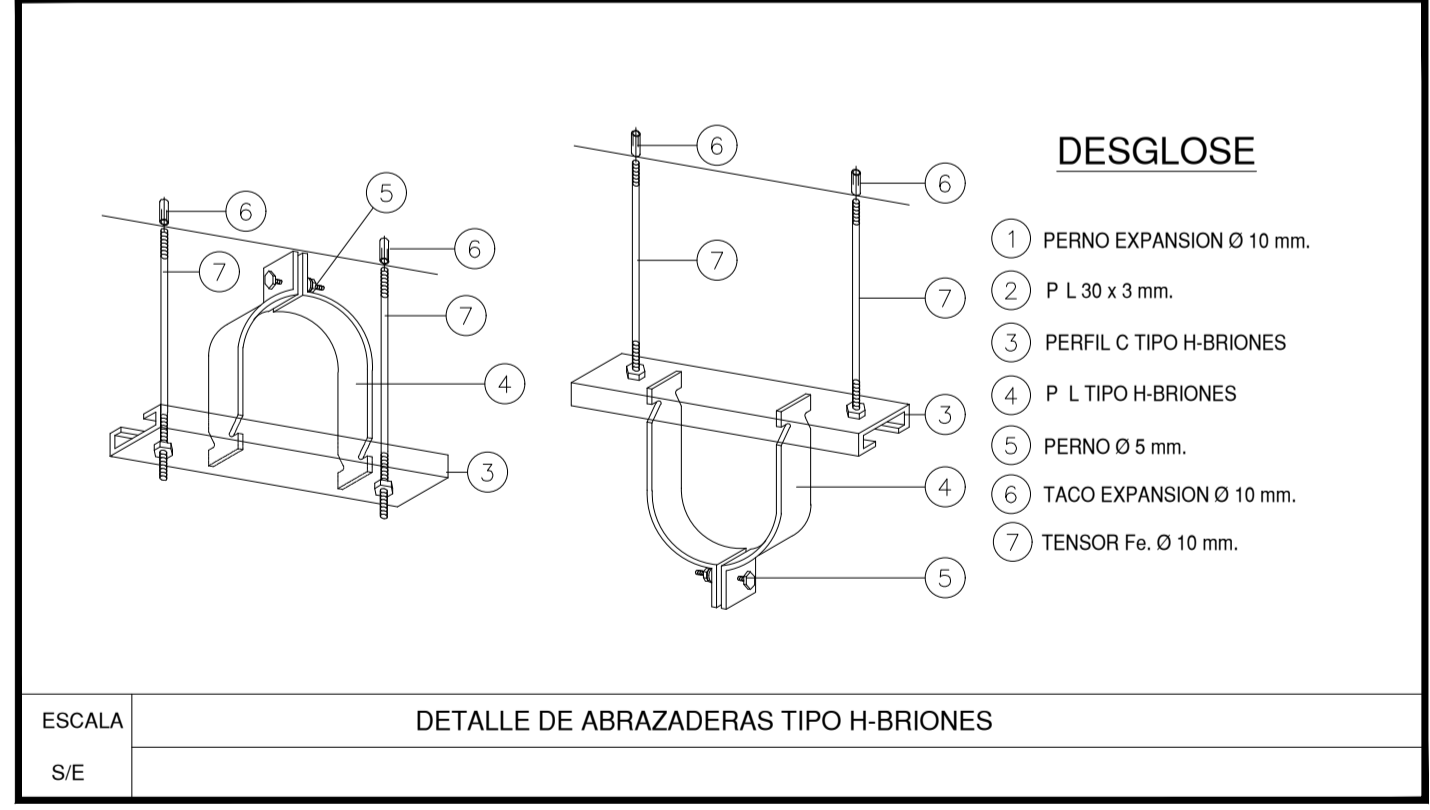
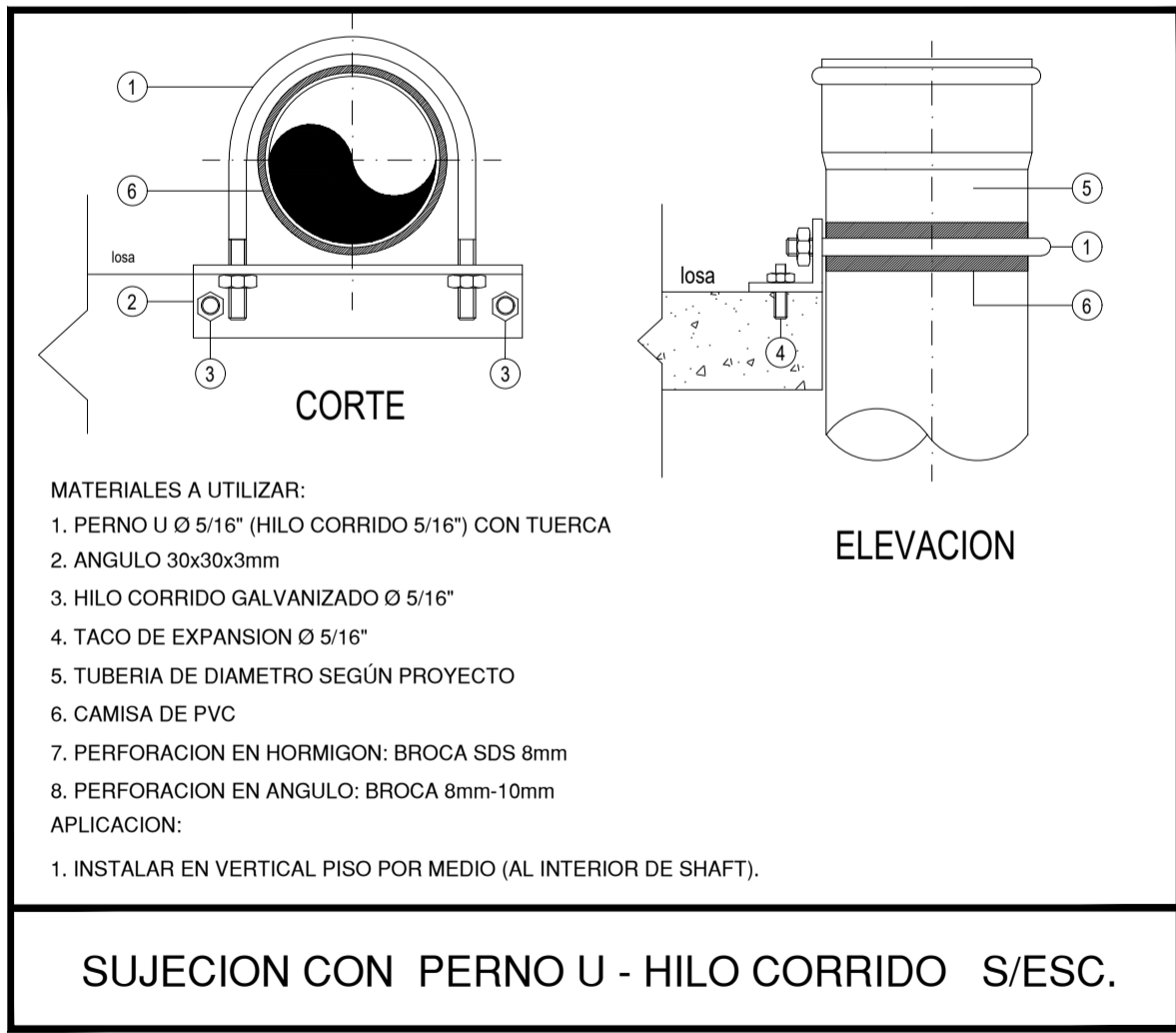
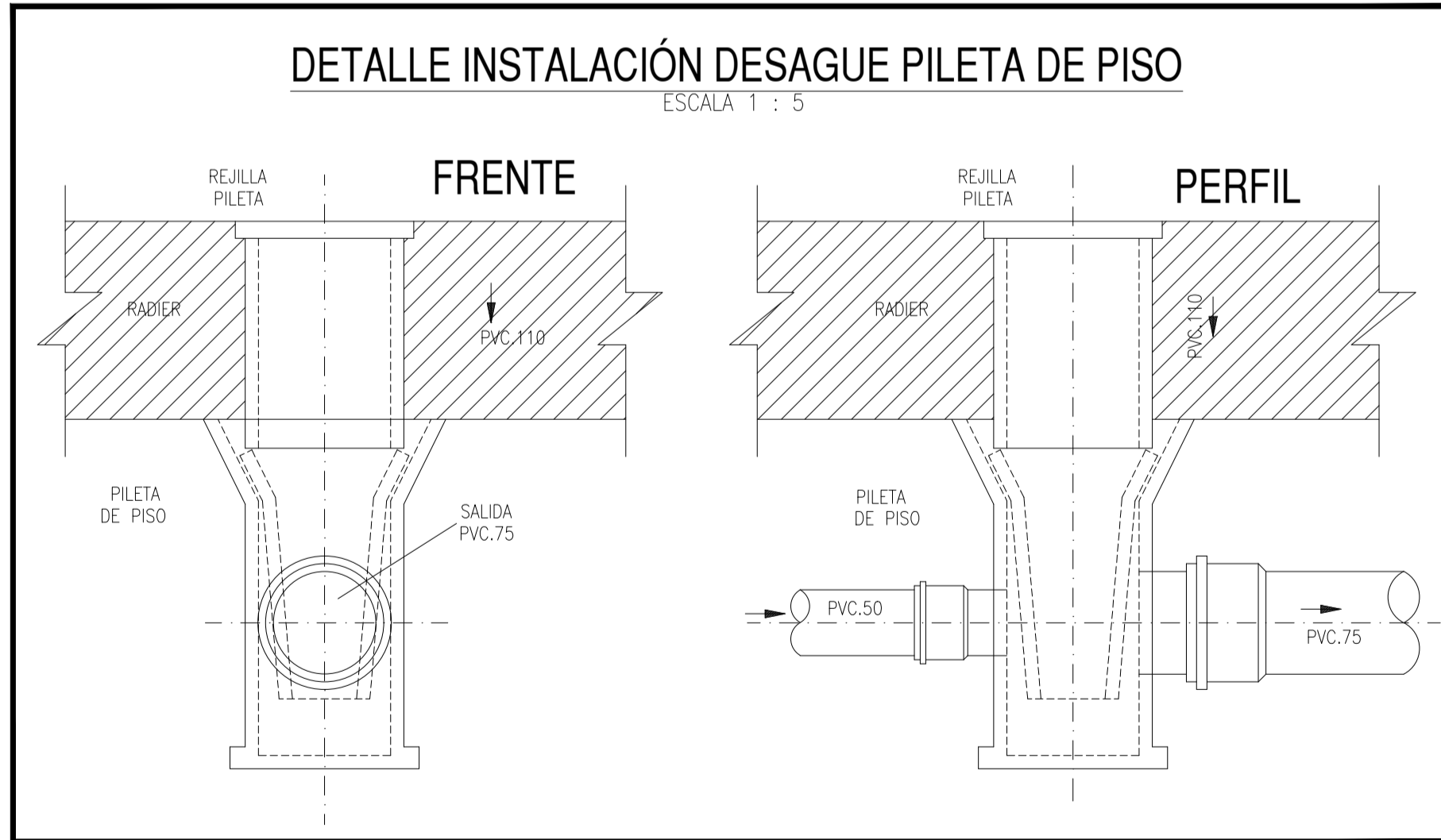


PLANTA ESTRUCTURA CIELO 1º SUBTERRANEO

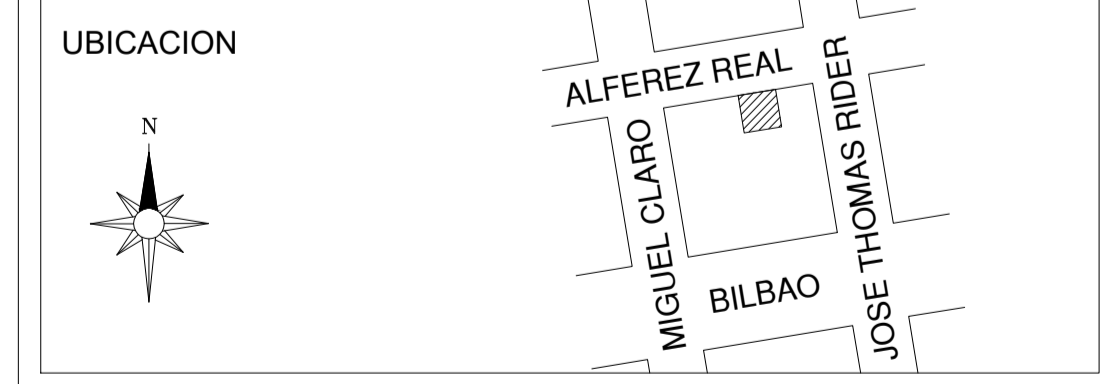
NOMENCLATURA EN CALCES DE RED SANITARIA CON CALCULO

COTA RADIER DE PARTIDA	C.R.P.: 0.00.00 H.disp.: 0.00m	CRUCE DE VIGA	C.V.: 0.00.00 H.disp.: 0.00m
COTA DE RADIER	C.R.: 0.00.00 H.disp.: 0.00m	CRUCE BAJO VIGA	C.B.V.: 0.00.00 H.disp.: 0.00m
CRUCE DE MURO	C.M.: 0.00.00 H.disp.: 0.00m	COTA RADIER DE LLEGADA	C.R.L.L.: 0.00.00 H.disp.: 0.00m

SIMBOLOGIA	
• COLECTOR DE ALCANTARILLADO EXISTENTE	
• TUBERIA PROYECTADA BAJO TIERRA, RADIER O LOSA	
• TUBERIA PROYECTADA POR CIELO	
• SENTIDO DE ESCURRIMIENTO	
• TUBERIA INTERIOR DE AGUAS LLUVIAS PROYECTADA	
• MATRIZ INTERIOR DE AGUA POTABLE PROYECTADA	
• PENDIENTE DEL TRAMO	1%
• TEE DE REGISTRO	
• LIMITE DE PROPIEDAD (L.O.)	
• TUBERIA DE IMPULSION PROYECTADA	
• TUBERIA DE DESCARGA VENTILADA	D.V.
• TUBERIA DE DESCOMPRESION	Desc.
• CAMARA DE INSPECCION DOMICILIARIA PROYECTADA	
• CAMARA DE INSPECCION TIPO PUBLICA PROYECTADA	
• CAMARA DE INSPECCION PUBLICA EXISTENTE	
• CAMARA DE INSPECCION CON CAIDA EXTERIOR	
• VALVULA DE ADMISION DE AIRE	V.A.A.
• BANDEJA METALICA	
• SOLUCION SOBRE LOSA	SL
• SOLUCION BAJO LOSA	BL
• COTA RADIER	C.R.
• COTA RADIER DE PARTIDA	C.R.P.
• COTA RADIER DE ENTRADA	C.R.E.
• COTA RADIER DE LLEGADA	C.R.L.L.
• CRUCE MURO	C.M.
• CRUCE VIGA	C.V.
• CRUCE BAJO VIGA	C.B.V.
• ALTURA DISPONIBLE	H.Disp.



PROYECTO DE INSTALACIÓN DE ALCANTARILLADO DOMICILIARIO	
PROYECTO DEFINITIVO	LAMINA
Nº 2852328-9 Fecha	Nº 1 DE 7
AVISO DE INICIO NNSS: 1-2VBRRCY	FECHA 01-03-2021
CERTIFICADO DE FACTIBILIDAD Nº 956	FECHA: 28-01-2021
DESTINO : EDIFICIO HABITACIONAL	
CALLE :	ALFEREZ REAL
Nº MUNICIPAL :	1161 ex 1169
COMUNA :	PROVIDENCIA



FIRMAS	
PROYECTISTA	PROPIETARIO
NOMBRE : Rodrigo Rojas Goldsack RUT. Nº. : 13.234.734-4 PROFESION: Arquitecto, patente: rol 306.479-4 DIRECCION : Fiscal Harris 407 casa 5 - Los Condes FONDOS : 981894171	NOMBRE : Inmobiliario E Inversiones Alferéz Real Spa. RUT. Nº. : 77.038.447 - 8 REF. LEGAL : RODRIGO ROJAS GOLDSACK RUT. Nº. : 13.234.734 - 4 DIRECCION : Cirujano Guzman Nº 27 - Providencia
CONTRATISTA	PROYECTO DEFINITIVO CERTIFICADO DE RECEPCION
NOMBRE : CONSTRUCTORA INICOR SPA PROFESION : RODRIGO VARGAS CATALAN RUT. : 12.414.736-0 DOMICILIO : CONSTRUCTOR CIVIL COMUNA : NUEVA YORK 53. of. 61, SANTIAGO	Nº _____ Fecha _____ FIRMA EMPRESA DE SERVICIOS SANITARIOS