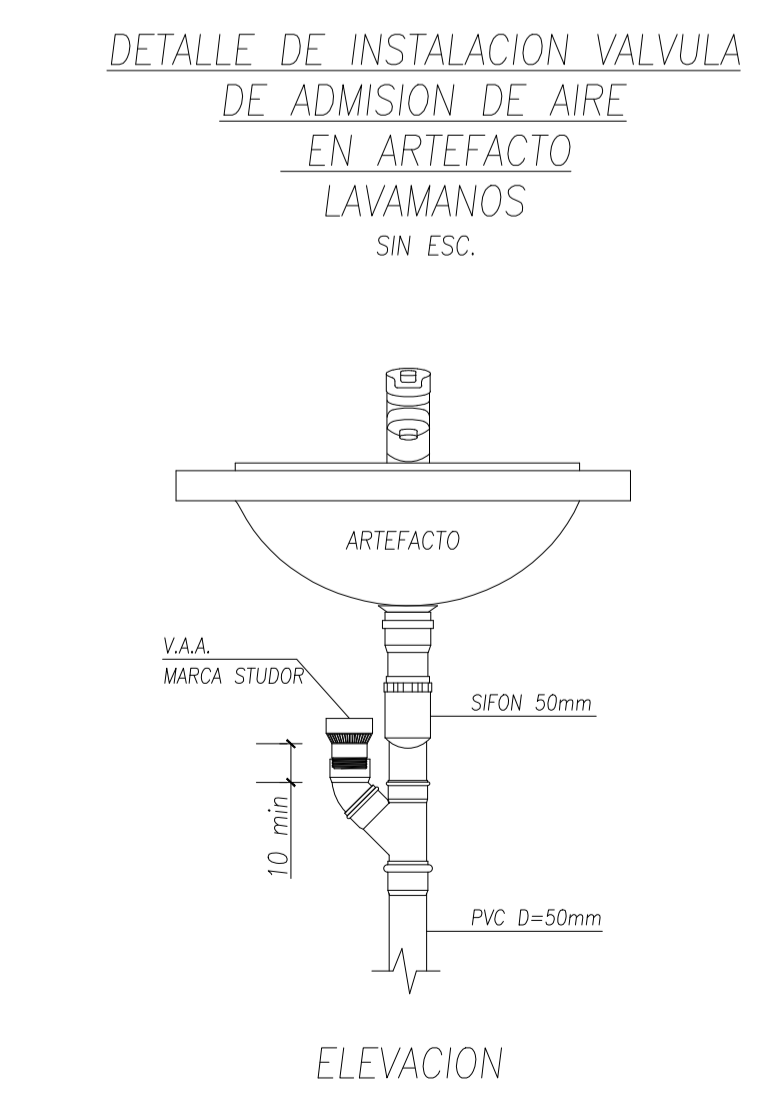
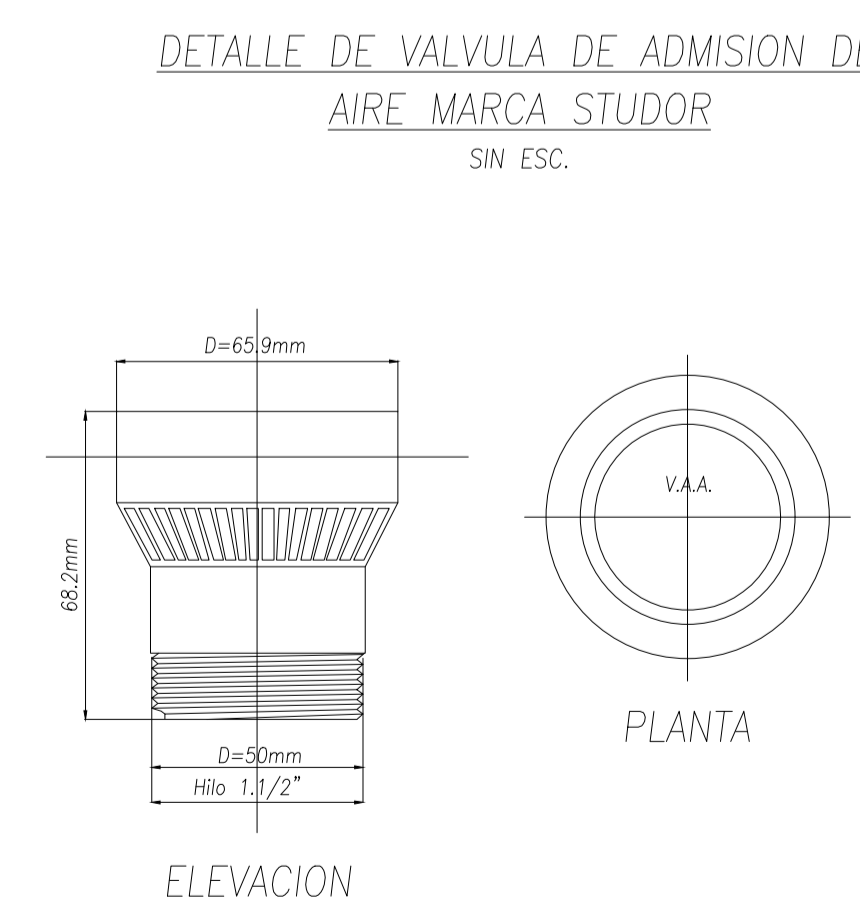
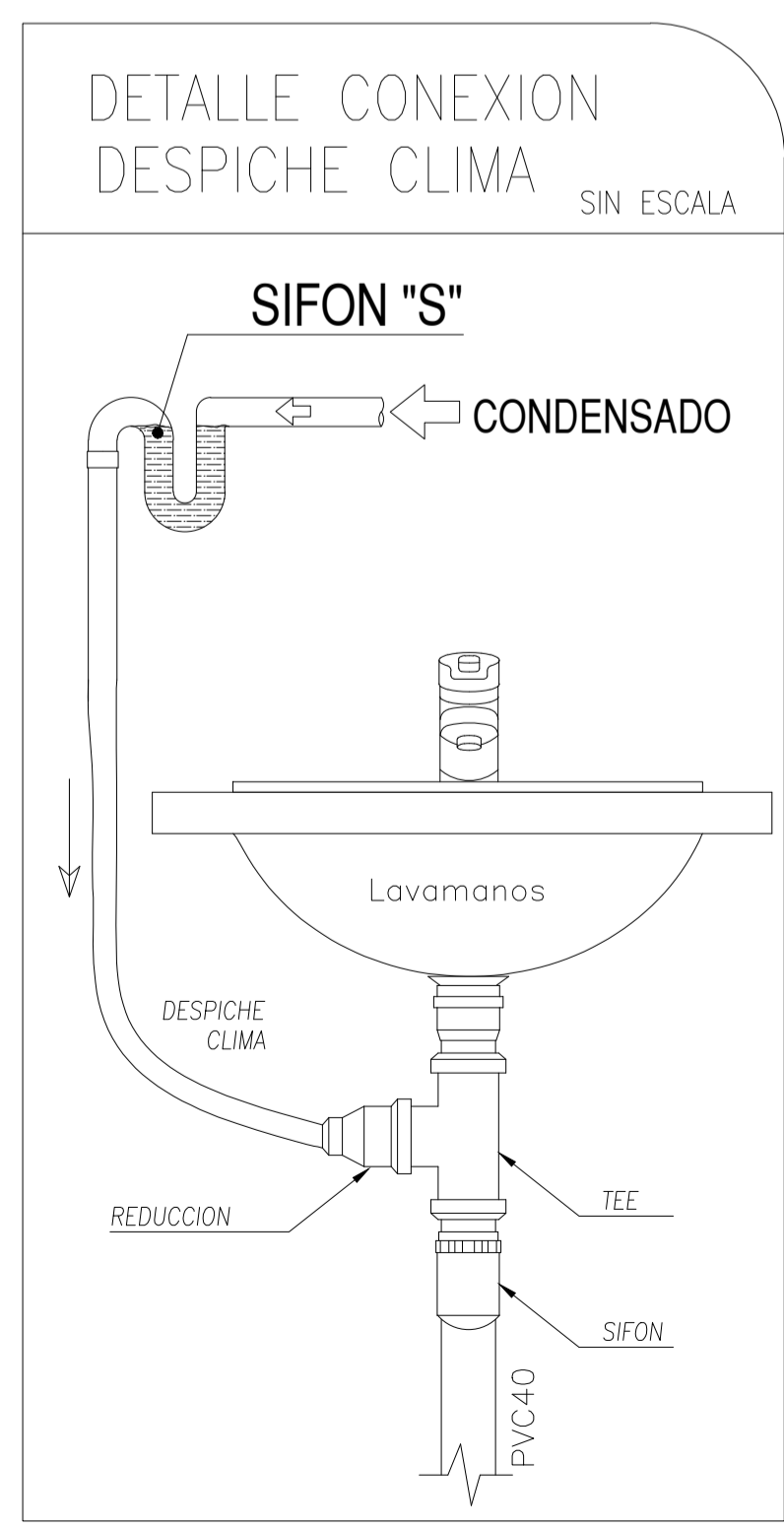
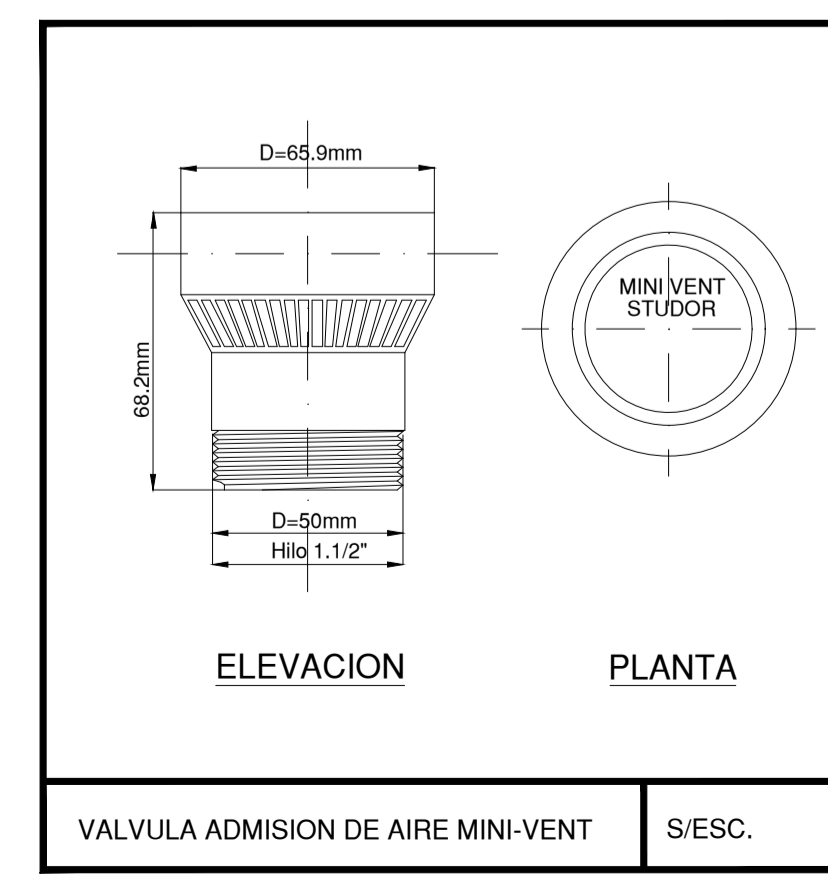
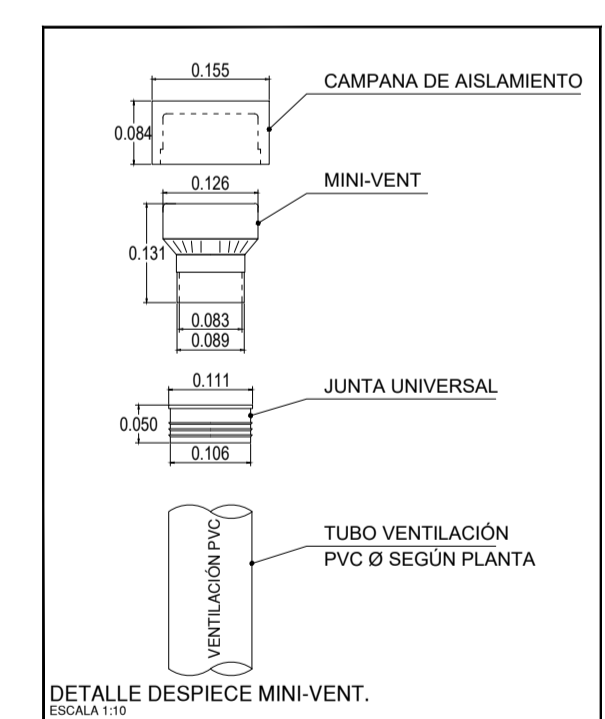
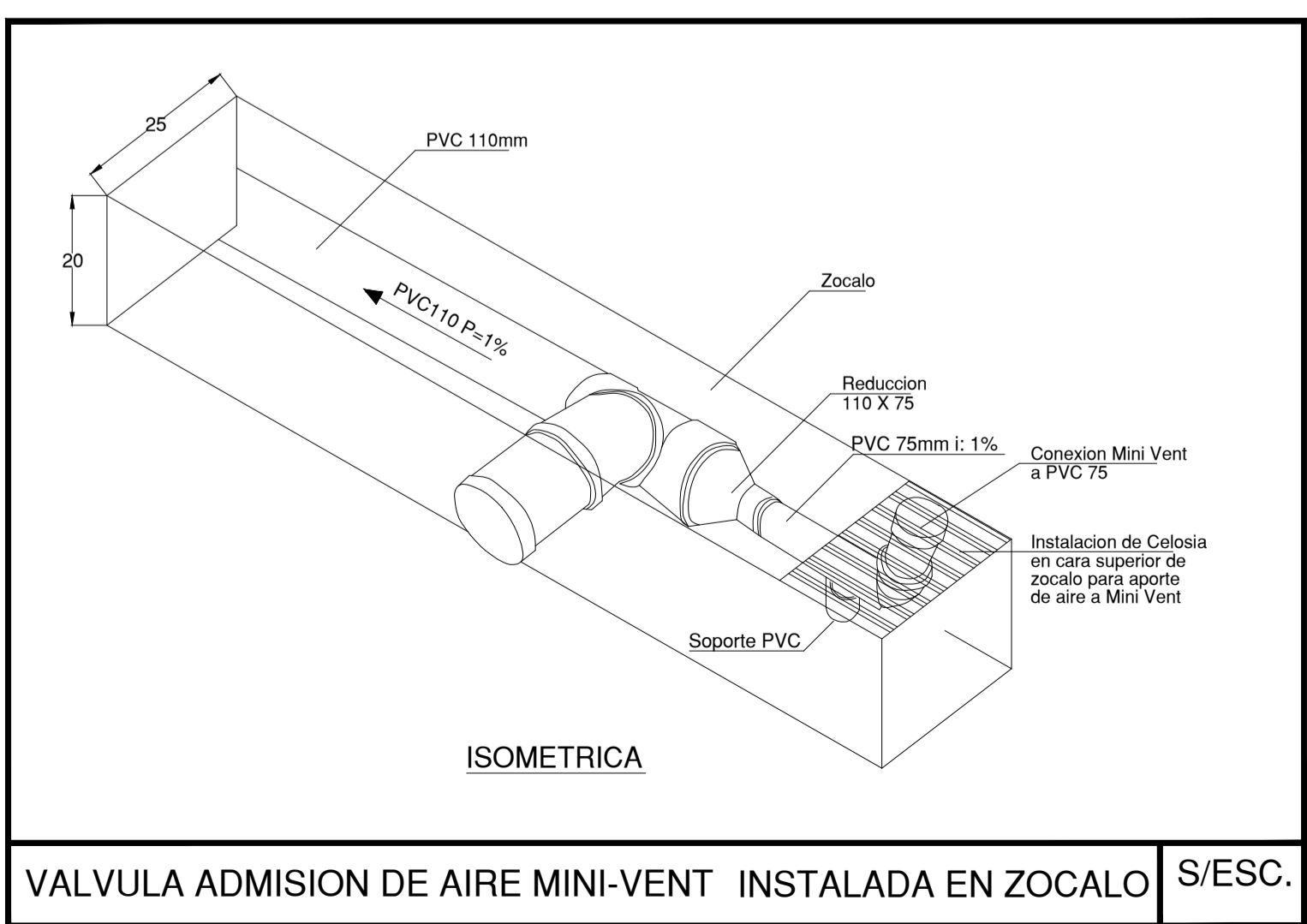


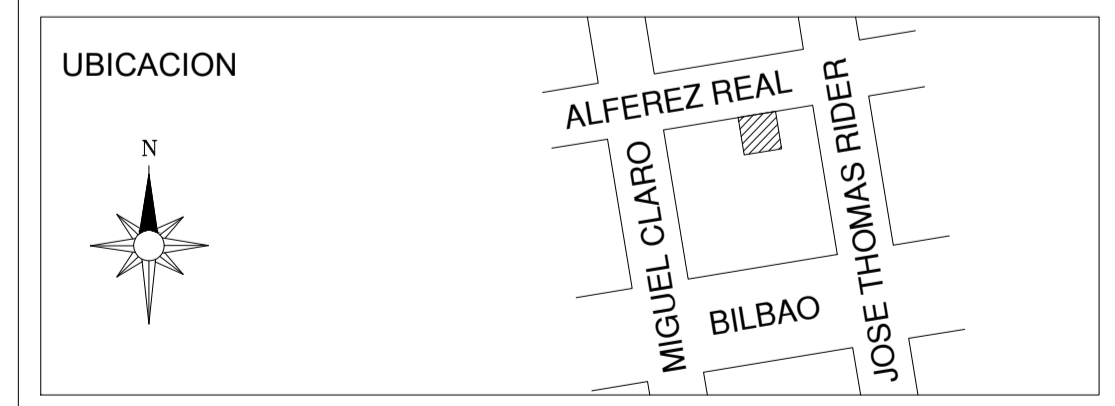
SIMBOLOGIA	
• COLECTOR DE ALCANTARILLADO EXISTENTE	— / — / — / —
• TUBERIA PROYECTADA BAJO TIERRA, RADIER O LOSA	— — — —
• TUBERIA PROYECTADA POR CIELO	- - - -
• SENTIDO DE ESCURRIMIENTO	→
• TUBERIA INTERIOR DE AGUAS LLUVIAS PROYECTADA	— — — —
• MATRIZ INTERIOR DE AGUA POTABLE PROYECTADA	— — — —
• PENDIENTE DEL TRAMO	1%
• TEE DE REGISTRO	⊥
• LIMITE DE PROPIEDAD (L.O.)	— — — —
• TUBERIA DE IMPULSION PROYECTADA	→ → → →
• TUBERIA DE DESCARGA VENTILADA	● D.V.
• TUBERIA DE DESCOMPRESION	⊙ Desc.
• CAMARA DE INSPECCION DOMICILIARIA PROYECTADA	⊠ Abatiera ⊙ Modurar
• CAMARA DE INSPECCION TIPO PUBLICA PROYECTADA	⊙
• CAMARA DE INSPECCION PUBLICA EXISTENTE	⊙
• CAMARA DE INSPECCION CON CAIDA EXTERIOR	⊙
• VALVULA DE ADMISION DE AIRE	← V.A.A.
• BANDEJA METALICA	— — — —
• SOLUCION SOBRE LOSA	SL
• SOLUCION BAJO LOSA	BL
• COTA RADIER	C.R.
• COTA RADIER DE PARTIDA	C.R.P.
• COTA RADIER DE ENTRADA	C.R.E.
• COTA RADIER DE LLEGADA	C.R.LL.
• CRUCE MURO	C.M.
• CRUCE VIGA	C.V.
• CRUCE BAJO VIGA	C.B.V.
• ALTURA DISPONIBLE	H.Disp.

PLANTA TERCER PISO
(Escala 1 : 100)



PROYECTO DE INSTALACIÓN DE ALCANTARILLADO DOMICILIARIO	
PROYECTO DEFINITIVO	LAMINA
N° 2852328-9 Fecha	N° 5 DE 7
AVISO DE INICIO NNSS: 1-2VBRRCY	FECHA 01-03-2021
CERTIFICADO DE FACTIBILIDAD N° 956	FECHA: 28-01-2021

DESTINO : EDIFICIO HABITACIONAL
 CALLE : ALFEREZ REAL
 N° MUNICIPAL : 1161 ex 1169
 COMUNA : PROVIDENCIA



FIRMAS	
PROYECTISTA NOMBRE : Rodrigo Rojas Goldsack RUT. N° : 13.234.734-4 PROFESION : Arquitecto, patente: rol 306.479-4 DIRECCION : Fidal Harris 407 casa 5 - Los Condes FONDOS : 981894171	PROPIETARIO NOMBRE : Inmobiliario E Inversiones Alferéz Real Spa. RUT. N° : 77.038.447-8 REPRESENTANTE LEGAL : RODRIGO ROJAS GOLDSACK RUT. N° : 13.234.734-4 DIRECCION : Cirujano Guzman N° 27 - Providencia
CONTRATISTA NOMBRE : CONSTRUCTORA INICOR SPA PROFESION : RODRIGO VARGAS CATALAN RUT. : 12.414.736-0 DOMICILIO : CONSTRUCTOR CIVIL COMUNA : NUEVA YORK 53. of. 61, SANTIAGO	PROYECTO DEFINITIVO CERTIFICADO DE RECEPCION N° _____ Fecha _____ FIRMA EMPRESA DE SERVICIOS SANITARIOS