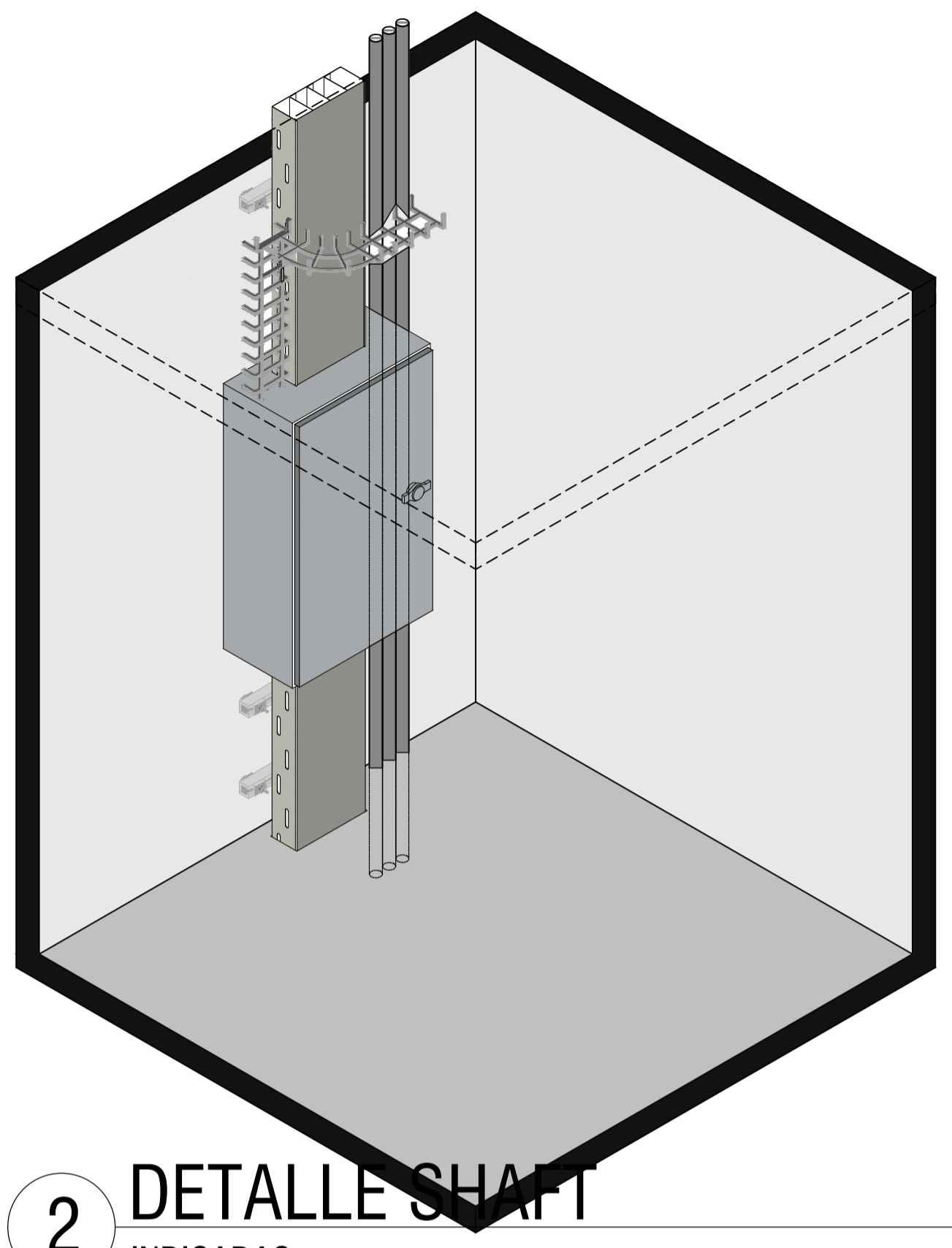
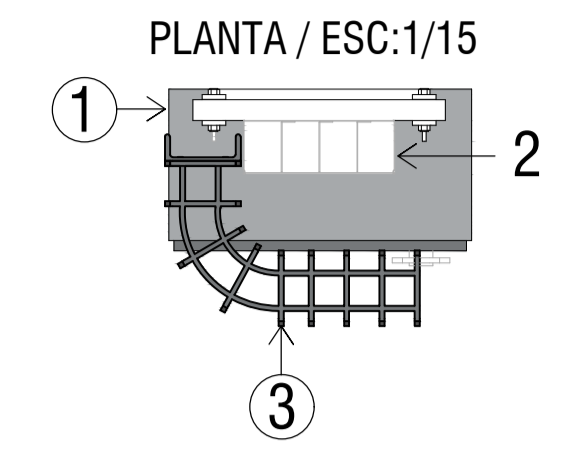
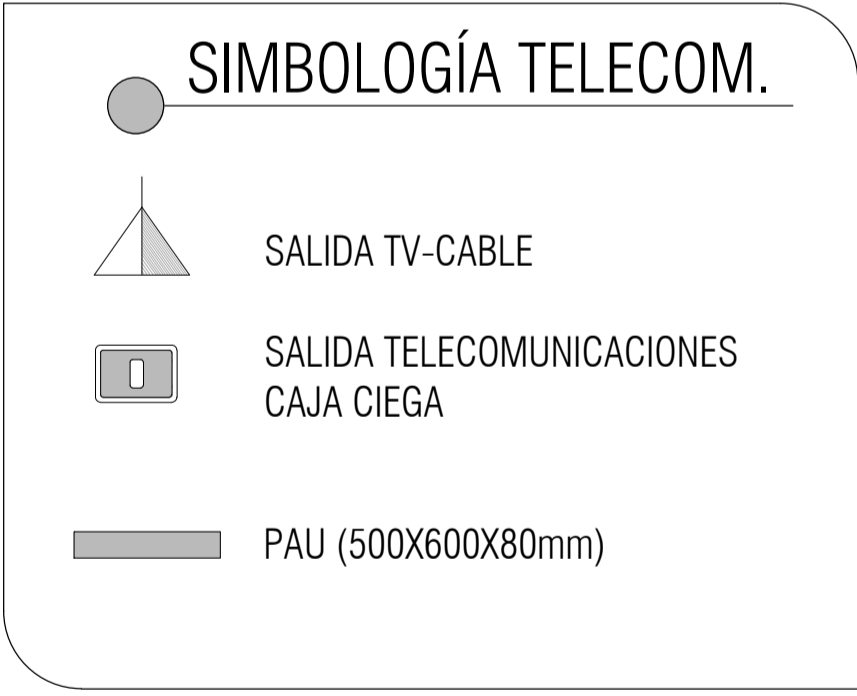


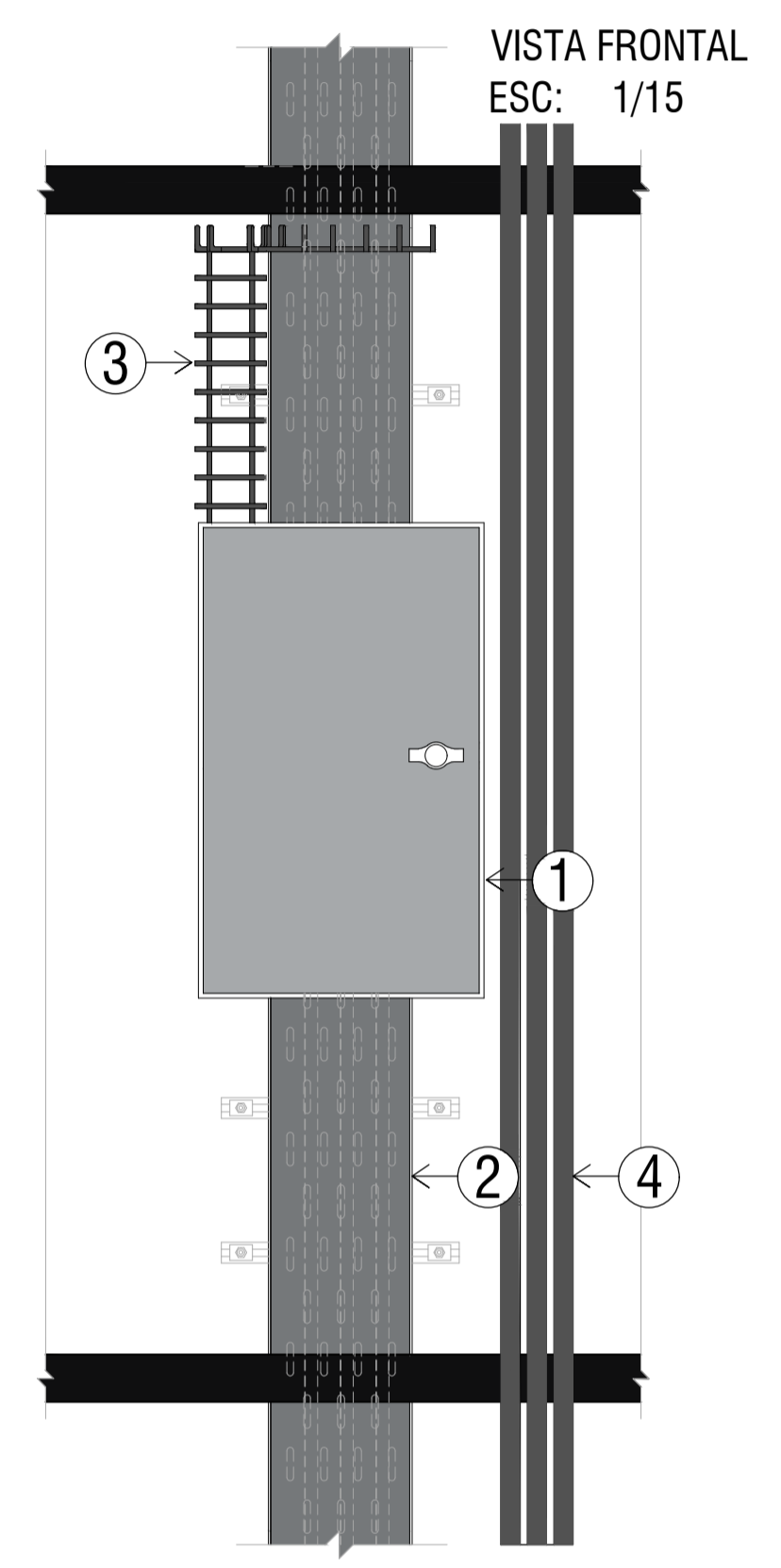
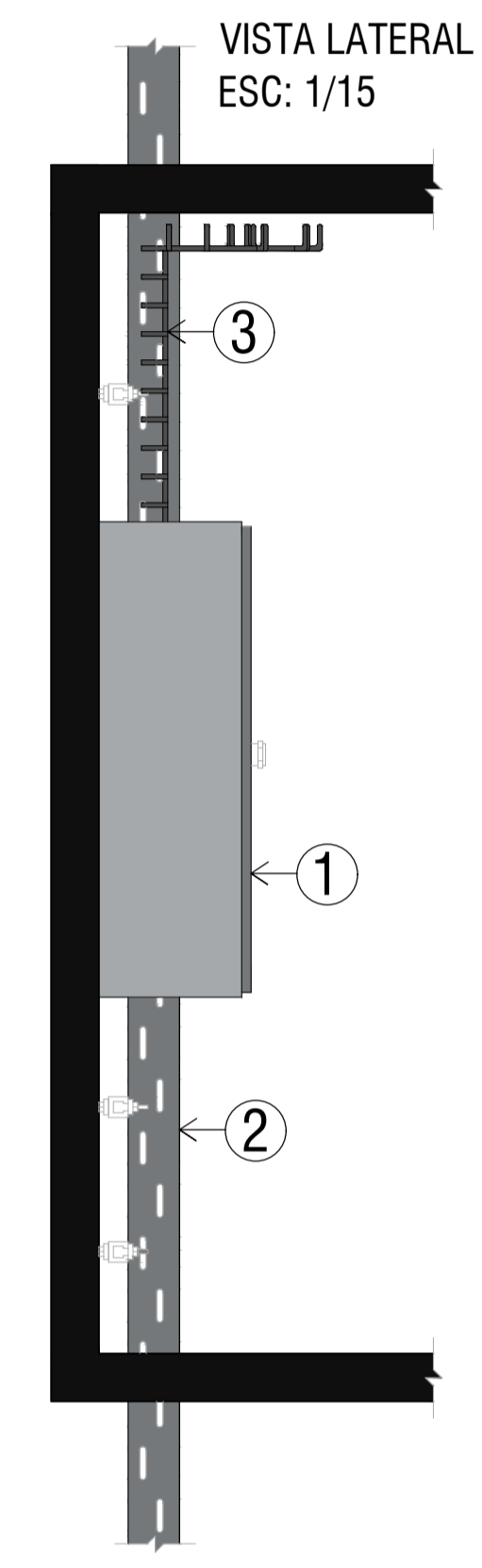
1 PLANTA TELECOMUNICACIONES PISO 1°
1:75



2 DETALLE SHAFT INDICADAS

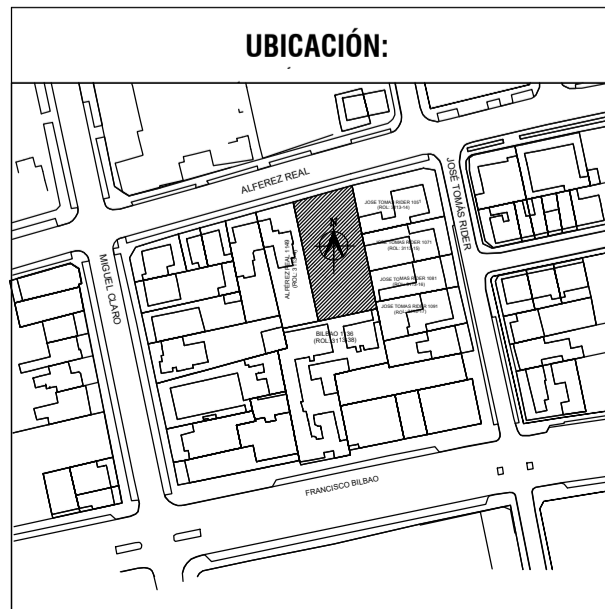


- 1 CAJA TELECOMUNICACIONES 500x400x200mm
- 2 BPC PARA TELECOMUNICACIONES 150x54mm
- 3 CABLOFIL TELECOMUNICACIONES 150x54mm
- 4 PVC Ø40mm HASTA ANTENA



EMITIDO PARA
LICITACIÓN
23.04.2020

Apto para
Revisión



VERSIÓN TELECOMUNICACIONES		
VER.	FECHA	NOMBRE
01	14.11.2019	PL-06-1932-004-PISO 1-VA
02	25.11.2019	PL-06-1932-004-PISO 1-VA
03	23.04.2020	ACTUALIZACION SEGUN ARQUITECTURA



Avda. Ramón Subercaseaux N° 1268
San Miguel
Santiago - CHILE
www.maxcri.cl
+562 2535 5977

PROPUESTA DE SOLUCIÓN TELECOMUNICACIONES CANALIZACIÓN	DIBUJÓ: A.Rondón
	REVISÓ: J.Cisterna
	FECHA: 23.04.2020
PROYECTO CANALIZACIÓN EDIFICIO ALFÉREZ REAL PL-06-1932-004-PISO 1-VC	
DIRECCIÓN: ALFÉREZ REAL N°1169	LÁMINA: 04 DE 16
COMUNA: PROVIDENCIA	ESCALA: INDICADAS
PROYECTISTA: JOSÉ ALFREDO CISTERNA TAPIA	FECHA: 23.04.2020
R.U.T:	R.U.T: 18.047.459-5